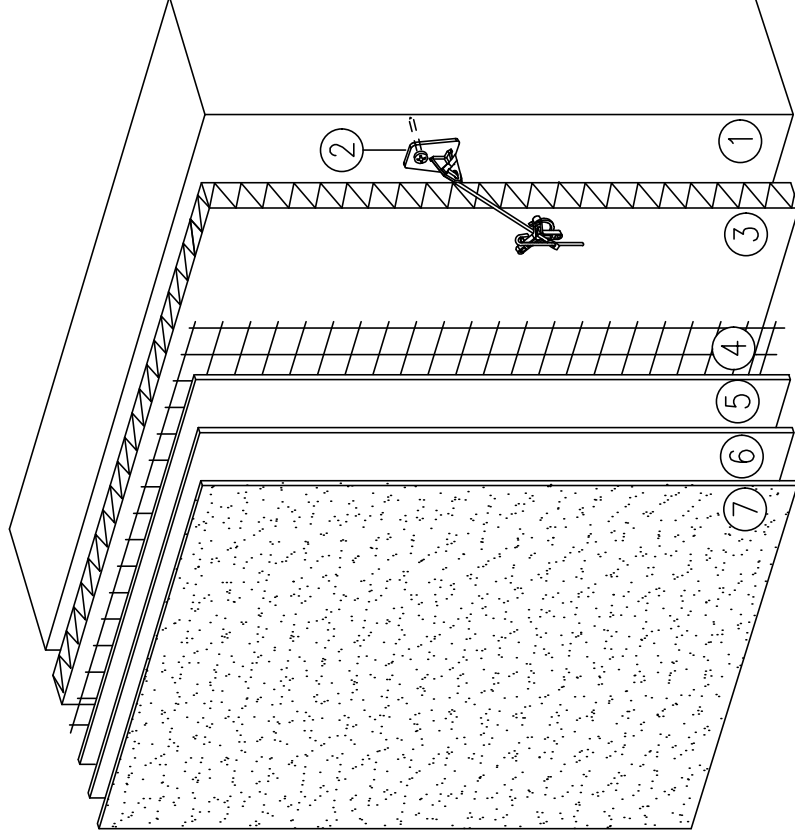


KOHDE		1	
TYÖ No	PÄIVÄYS 25.06.2018	YHT.HENK.	

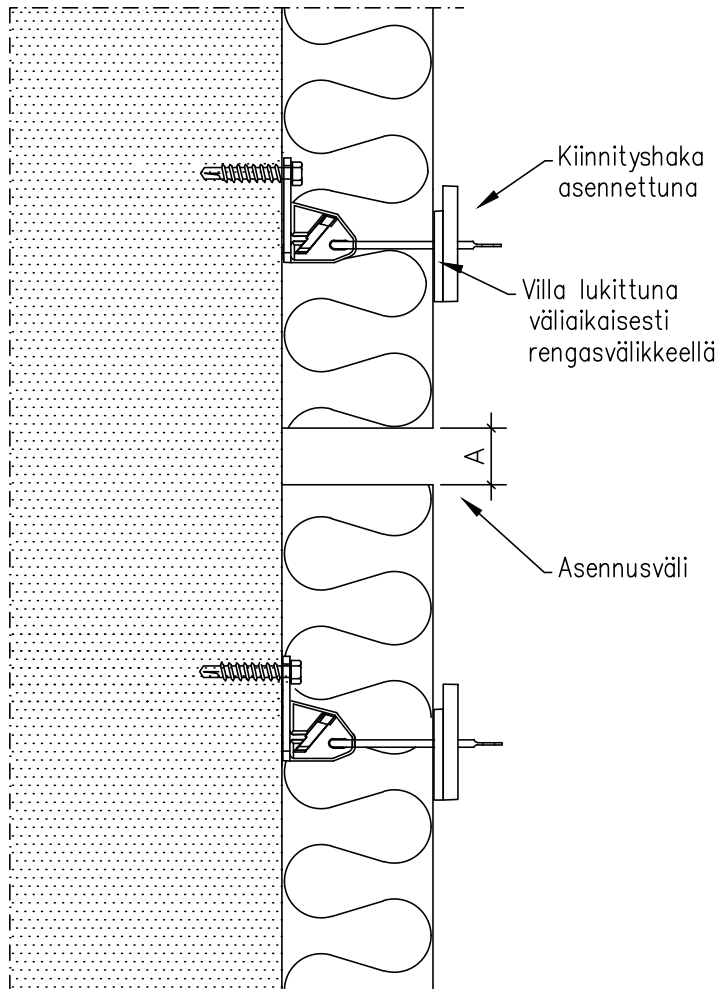
## FESCOTERM PAKSURAPPAUS–ERISTEJÄRJESTELMÄ JÄRJESTELMÄKUVAUS



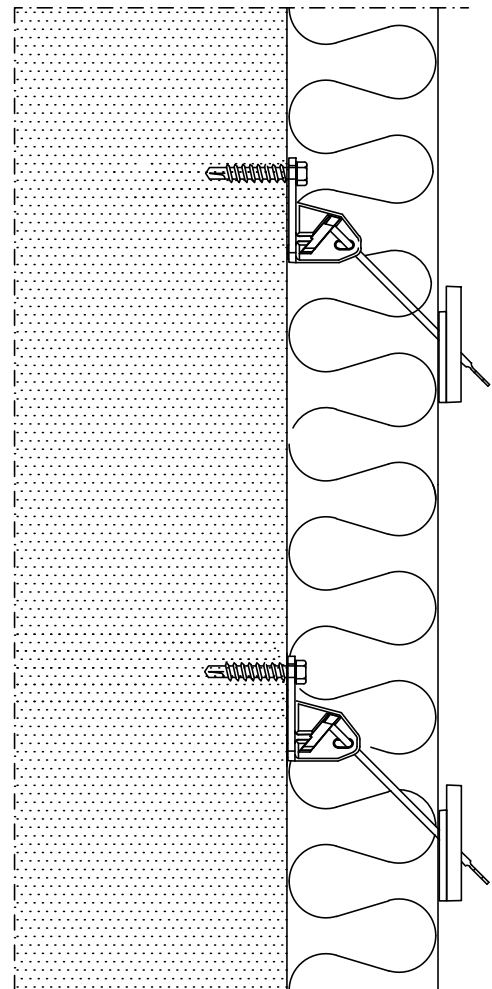
1. VANHA SEINÄRAKENNE  
–esim. rappaus, puu, kivi tai rakennuslevy
2. ERISTEKIINNIKE MERK  
– mekaaninen kiinnike, jolla kiinnitetään sekä eriste että rappaus alustaan joustavasti kiinni
3. LÄMMÖNERISTE  
– Paksueristerappaukseen soveltuva eriste
4. RAPPAUSVERKKO  
–sinkitty rappausverkko, silmäkoko 19 x 19 mm<sup>2</sup>
5. POHJALAASTI  
– rappauslaasti KS 35/65/500
6. TÄYTTÖLAASTI  
– rappauslaasti KS 35/65/500 tai KS 50/50/600
7. PINTALAASTI  
– rappauslaasti KS 50/50/600 + maalaus Kiviväri KS,  
tai  
Jalolaasti  
tai  
Fescon Silikonihartsipinnoite

KUVAT OVAT OHJEELLISIA  
DETALJIT ON TARKENNETTAVA KUHUNKIN KOHTEESEEN ERIKSEEN

## FESCOTERM PAKSURAPPAUS



1. Vaihe  
Kiinnityshaka asennetaan vaakasuoraan



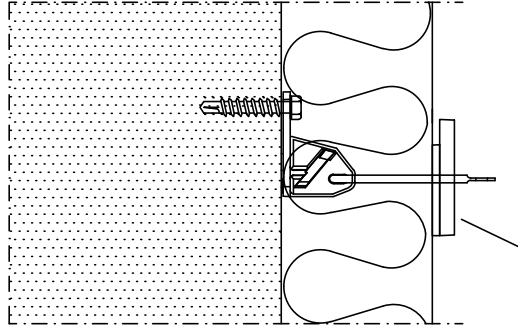
2. Vaihe  
Kun kiinnityshaat ja villalevyt lasketaan alas, heilurihaat asettuvat noin 45 asteen kulmaan

Asennusvälin valinta

Eristepaksuus	50	70	100	120	140	mm
Asennusväli	5	15	25	30	40	mm

# FESCOTERM PAKSURAPPAUS

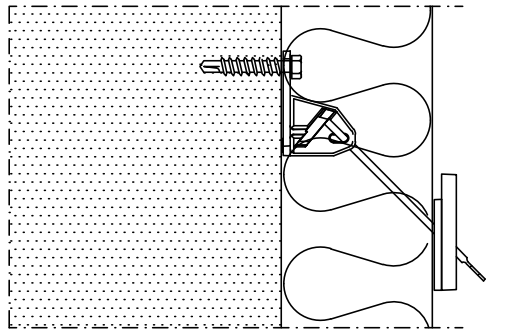
## ASENNUSVAIHEET



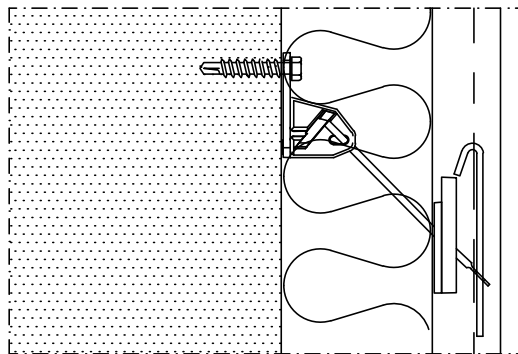
MERK-kulma kiinnitettyä seinään

Kiinnityshaka asennettuna 90° kulmaan  
Eristelevyt asennettuna

Tarvittaessa voidaan ensimmäinen eristelevy lukita väliaikaisesti paikoilleen käyttäen apuna rengasvälikettä



Eristeeseen tehty 45° viilto,  
rengasvälike asennettuna,  
kiinnityshaka asennettuna ala-asentoon



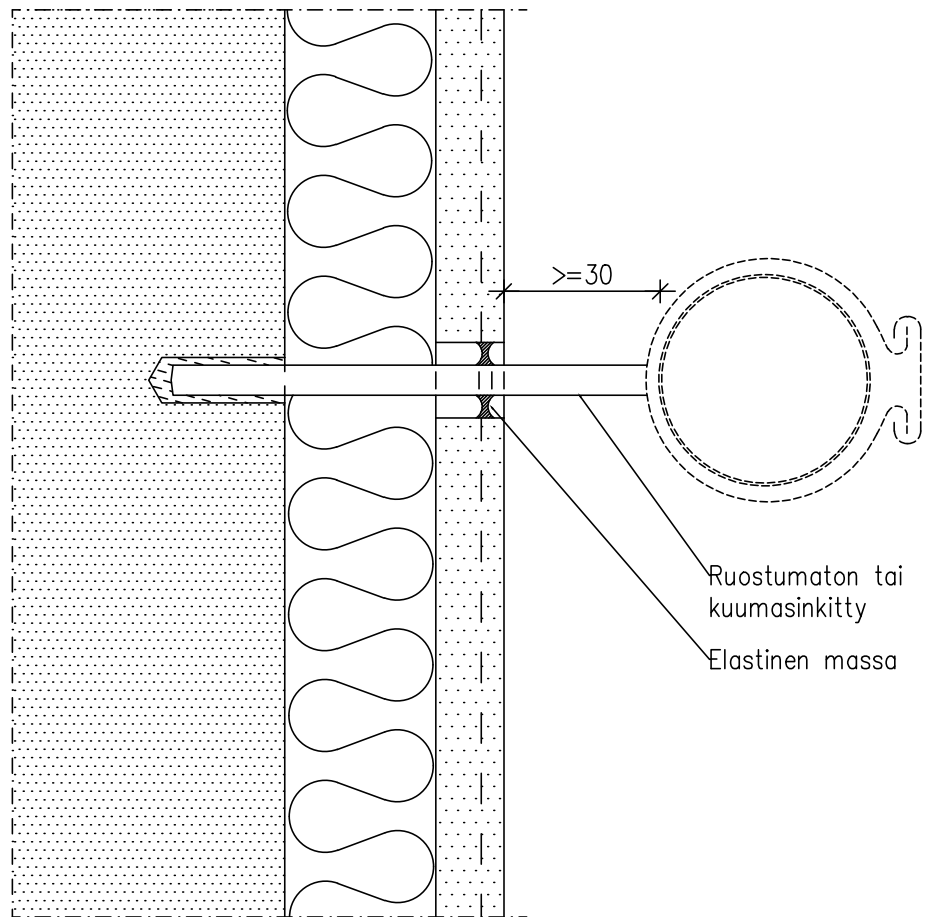
Lopputilanne,  
lukitustappi asennettuna  
ja rapattuna



KOHDE			6
TYÖ No	PÄIVÄYS 25.06.2018	YHT.HENK.	

# FESCOTERM PAKSURAPPAUS

## SYÖKSYTORVI, VAAKALEIKKAUS



KOHDE

TYÖ No

PÄIVÄYS

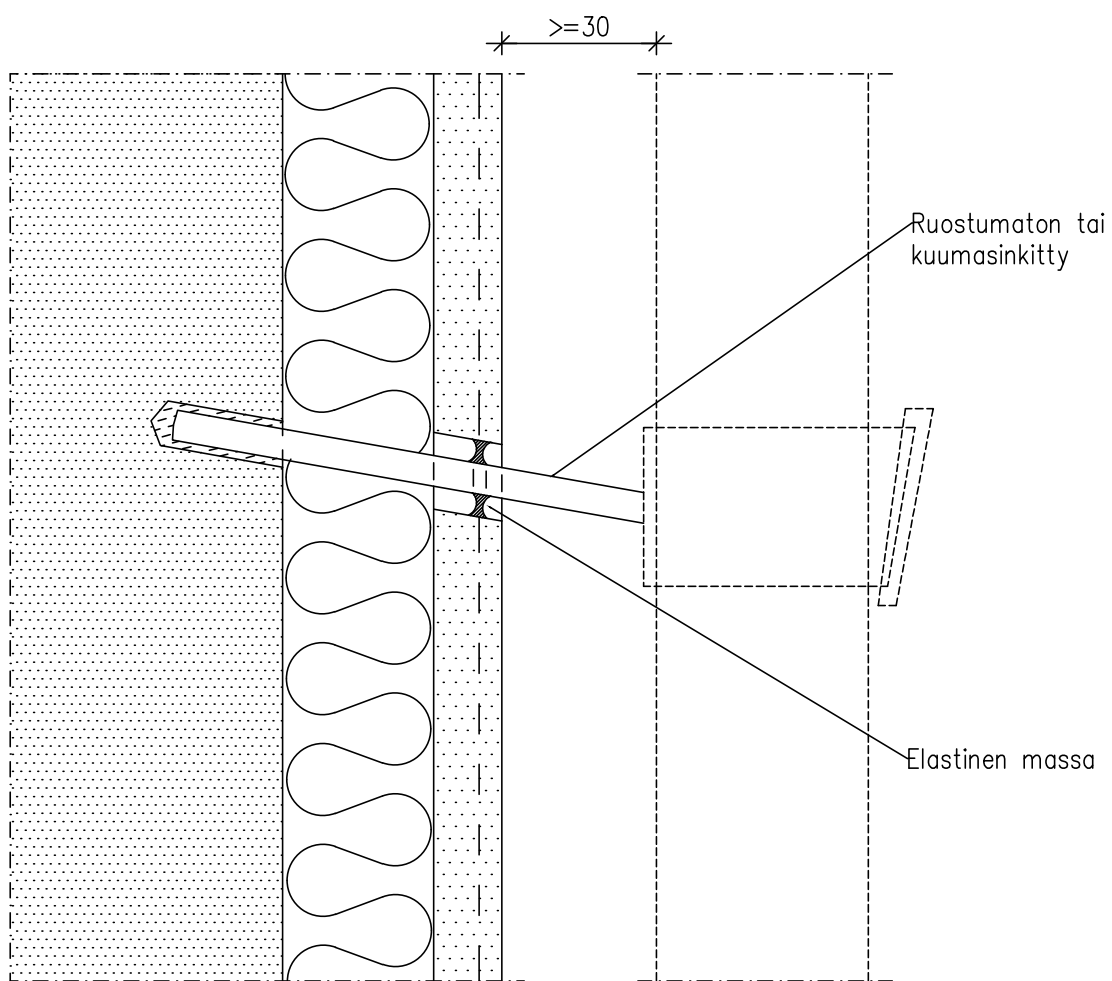
25.06.2018

YHT.HENK.

7

# FESCOTERM PAKSURAPPAUS

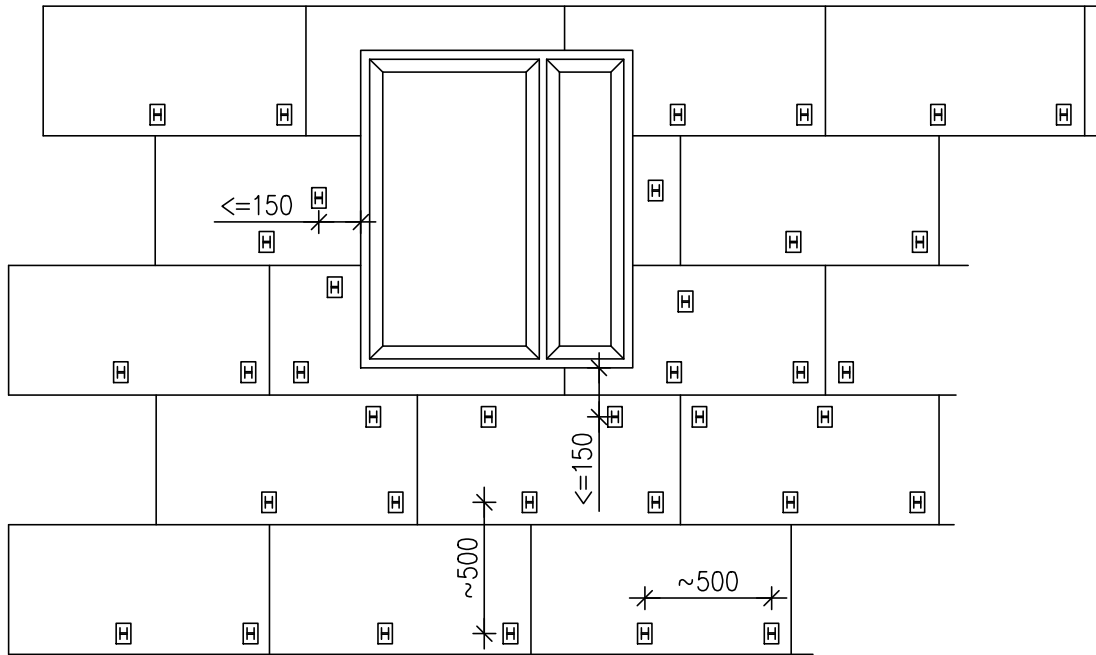
SYÖKSYTORVI, PYSTYLEIKKAUS



		KOHDE		8
	TYÖ No	PÄIVÄYS 25.06.2018	YHT.HENK.	

# FESCOTERM PAKSURAPPAUS

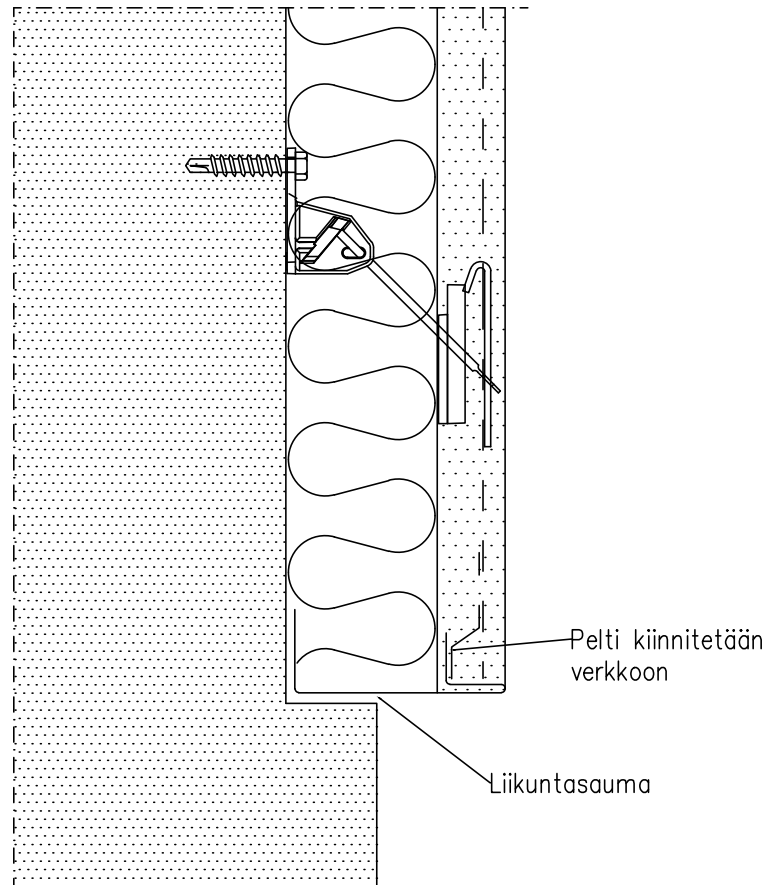
## ERISTELEVYJEN PAKSUUS, KIINNIKKEIDEN PAIKAT



KOHDE			9
TYÖ No	PÄIVÄYS 25.06.2018	YHT.HENK.	

# FESCOTERM PAKSURAPPAUS

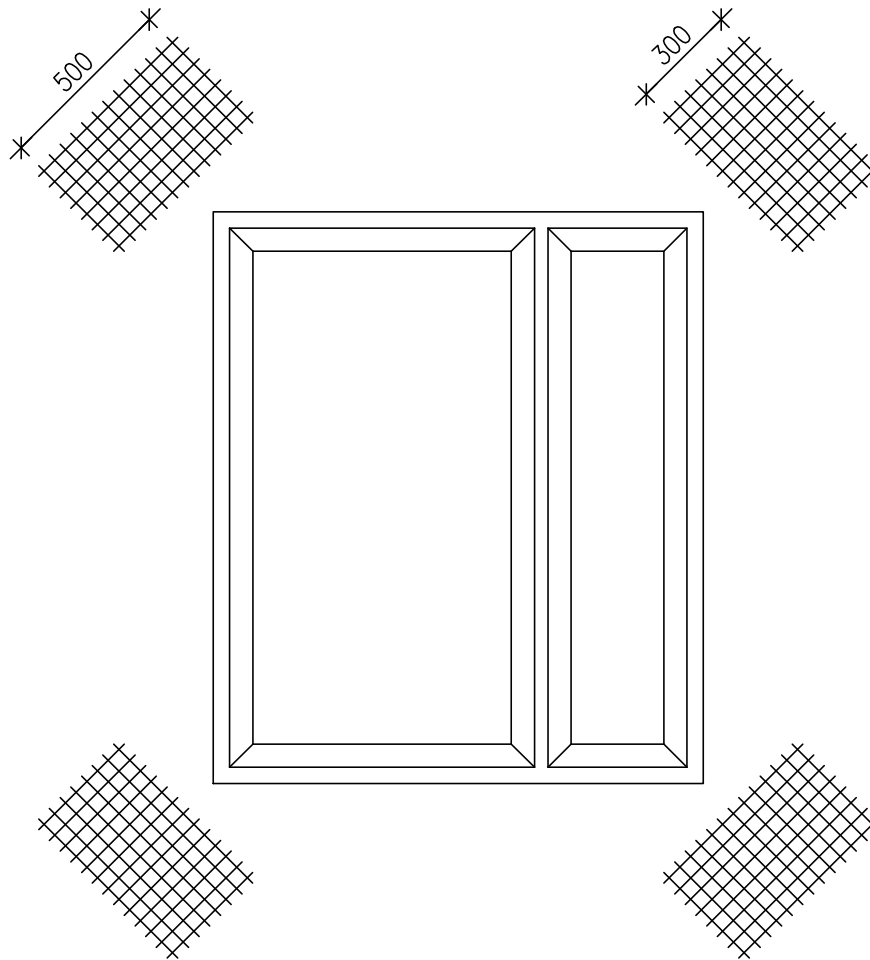
## PÄÄTEPELTI, PYSTYLEIKKAUS





		KOHDE	10
TYÖ No	PÄIVÄYS 25.06.2018	YHT.HENK.	

FESCOTERM PAKSURAPPAUS  
LISÄVERKOTUS AUKOISSA



Lisäverkotus kiinnitetään  
esim. kuumasinkityillä nauloilla

KOHDE

TYÖ No

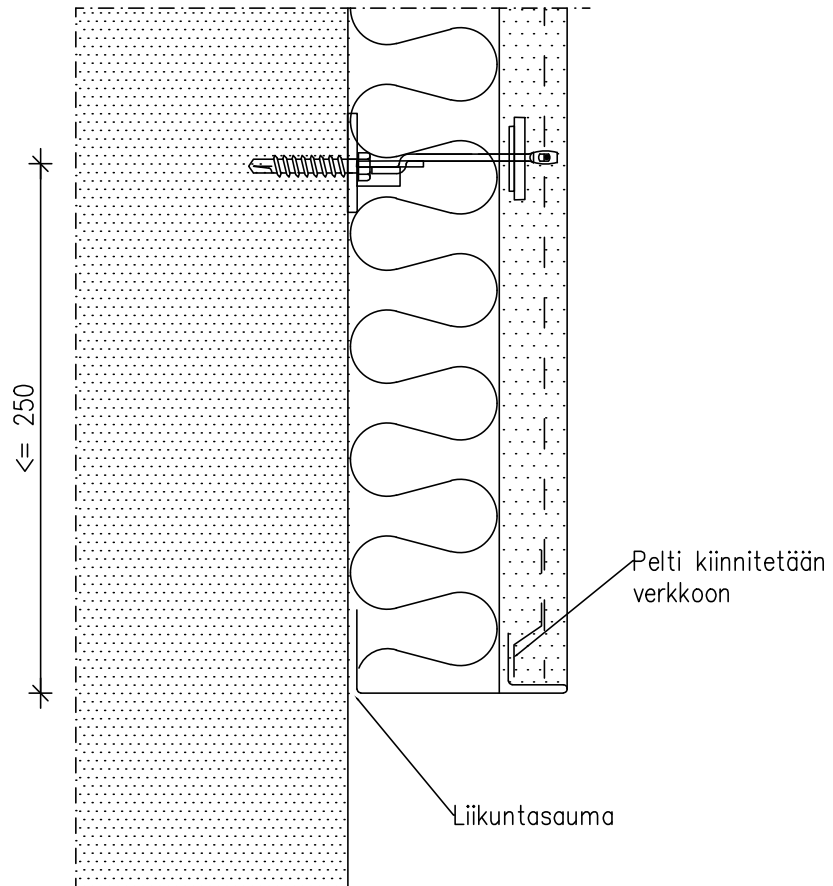
PÄIVÄYS  
25.06.2018

YHT.HENK.

11

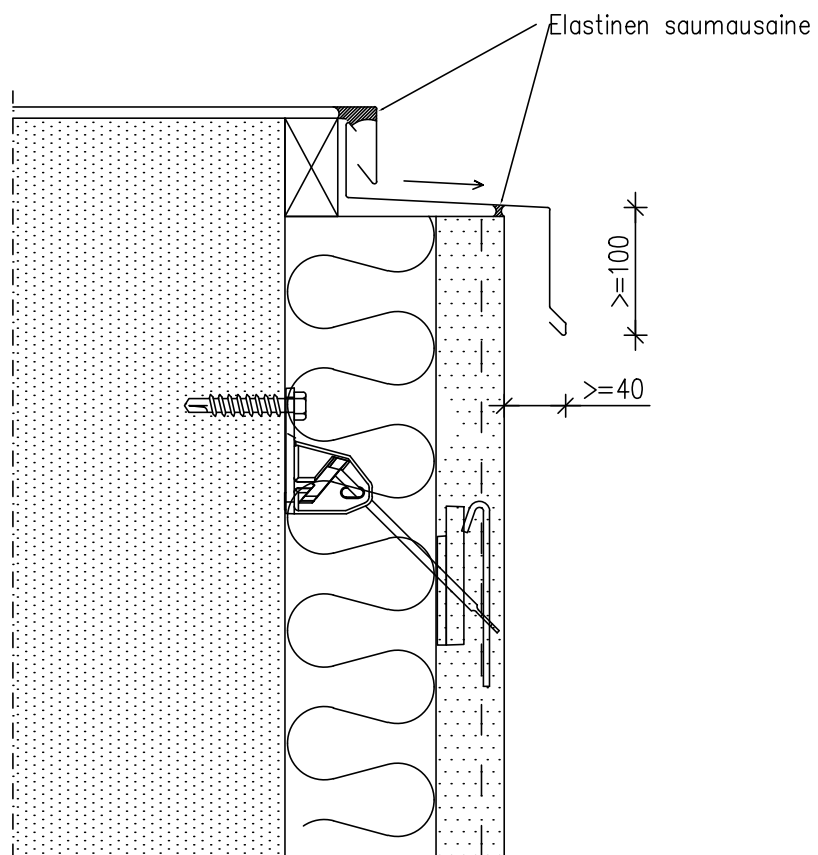
# FESCOTERM PAKSURAPPAUS

## SOKKELILIITTYMÄ, PYSTYLEIKKAUS



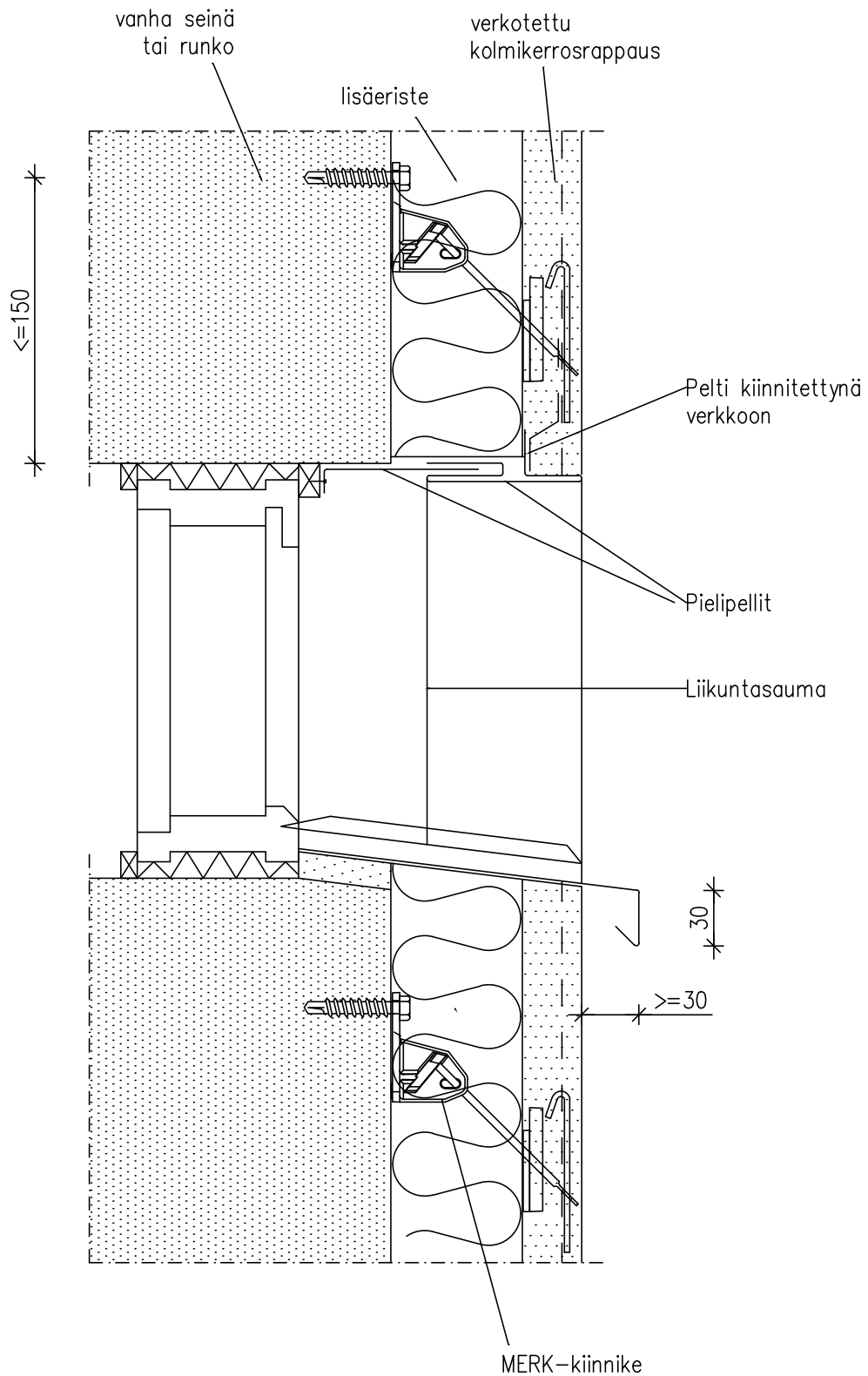
# FESCOTERM PAKSURAPPAUS

## RÄYSTÄSRAKENNE, PYSTYLEIKKAUS



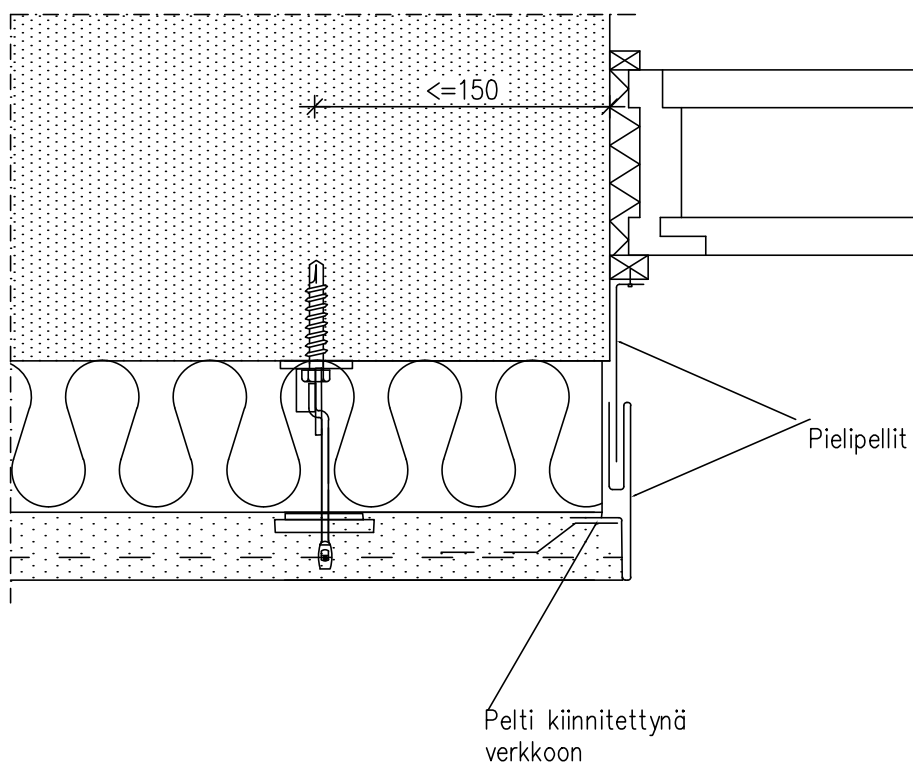
# FESCOTERM PAKSURAPPAUS

## IKKUNAPIELI PELLITTÄMÄLLÄ, PYSTYLEIKKAUS



1:5

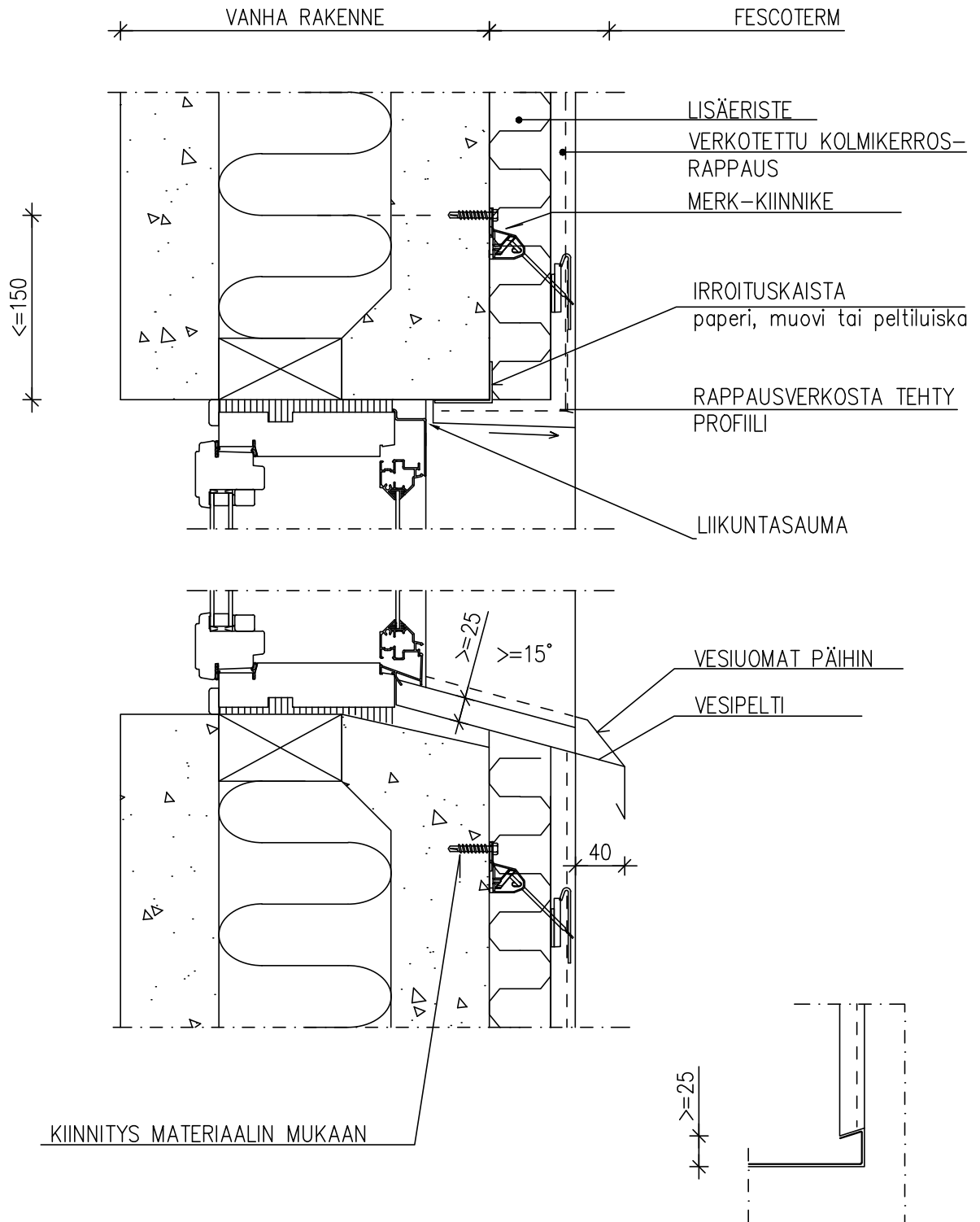
FESCOTERM PAKSURAPPAUS  
IKKUNAPIELI PELLITTÄMÄLLÄ, VAAKALEIKKAUS



		KOHDE	15.1
TYÖ No	PÄIVÄYS 25.06.2018	YHT.HENK.	

1:5

## FESCOTERM PAKSURAPPAUS IKKUNAPIELI RAPPAAMALLA, PYSTYLEIKKAUS



PELLIN PÄÄTTÄMINEN SMYYGIIN

KOHDE

TYÖ No

PÄIVÄYS  
25.06.2018

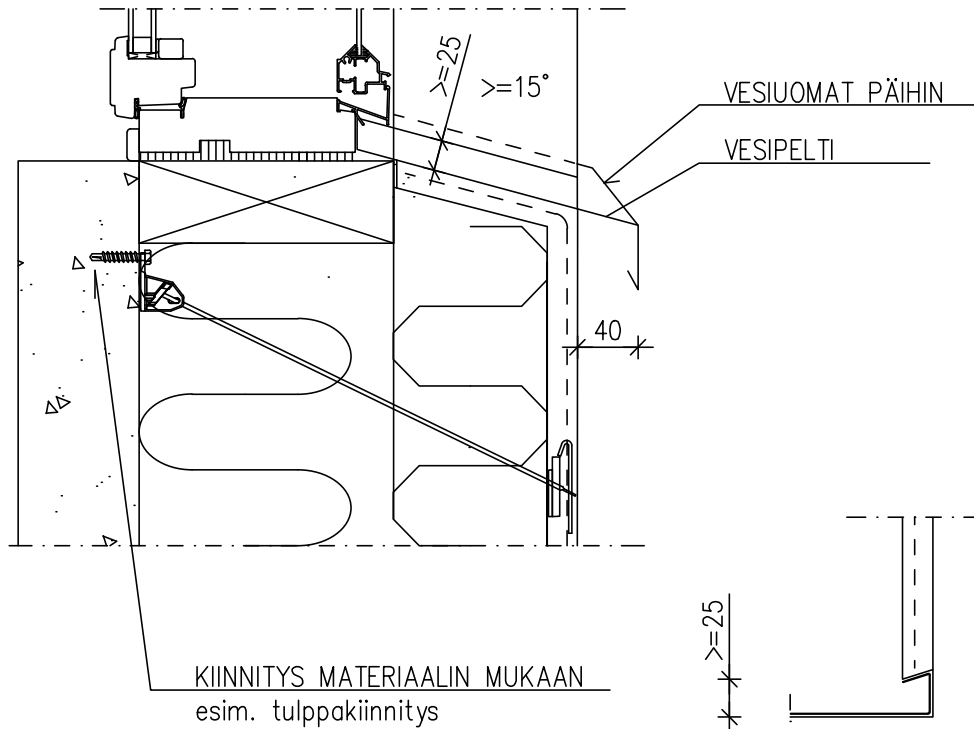
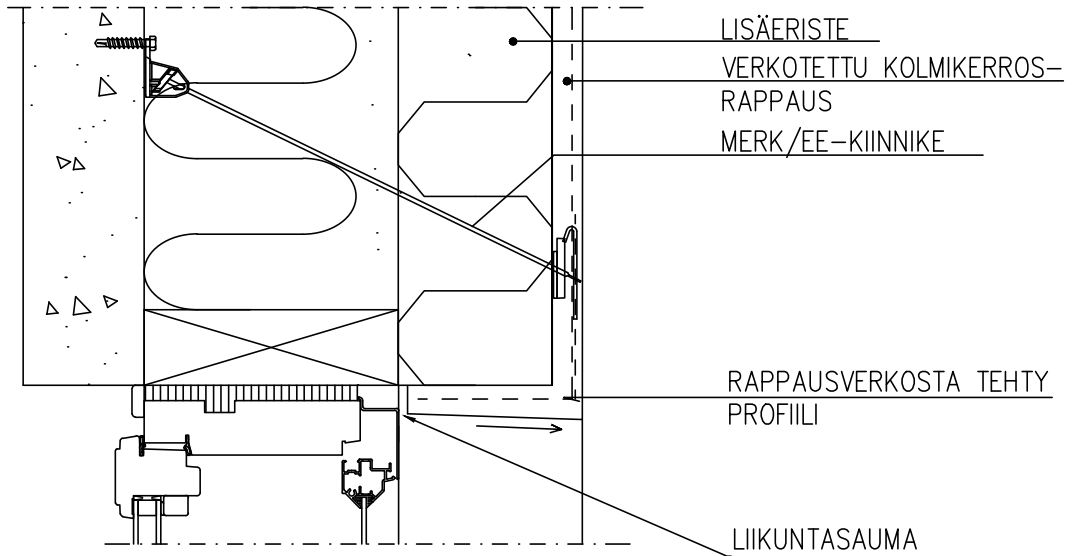
YHT.HENK.

15.2

1:5

## FESCOTERM PAKSURAPPAUS

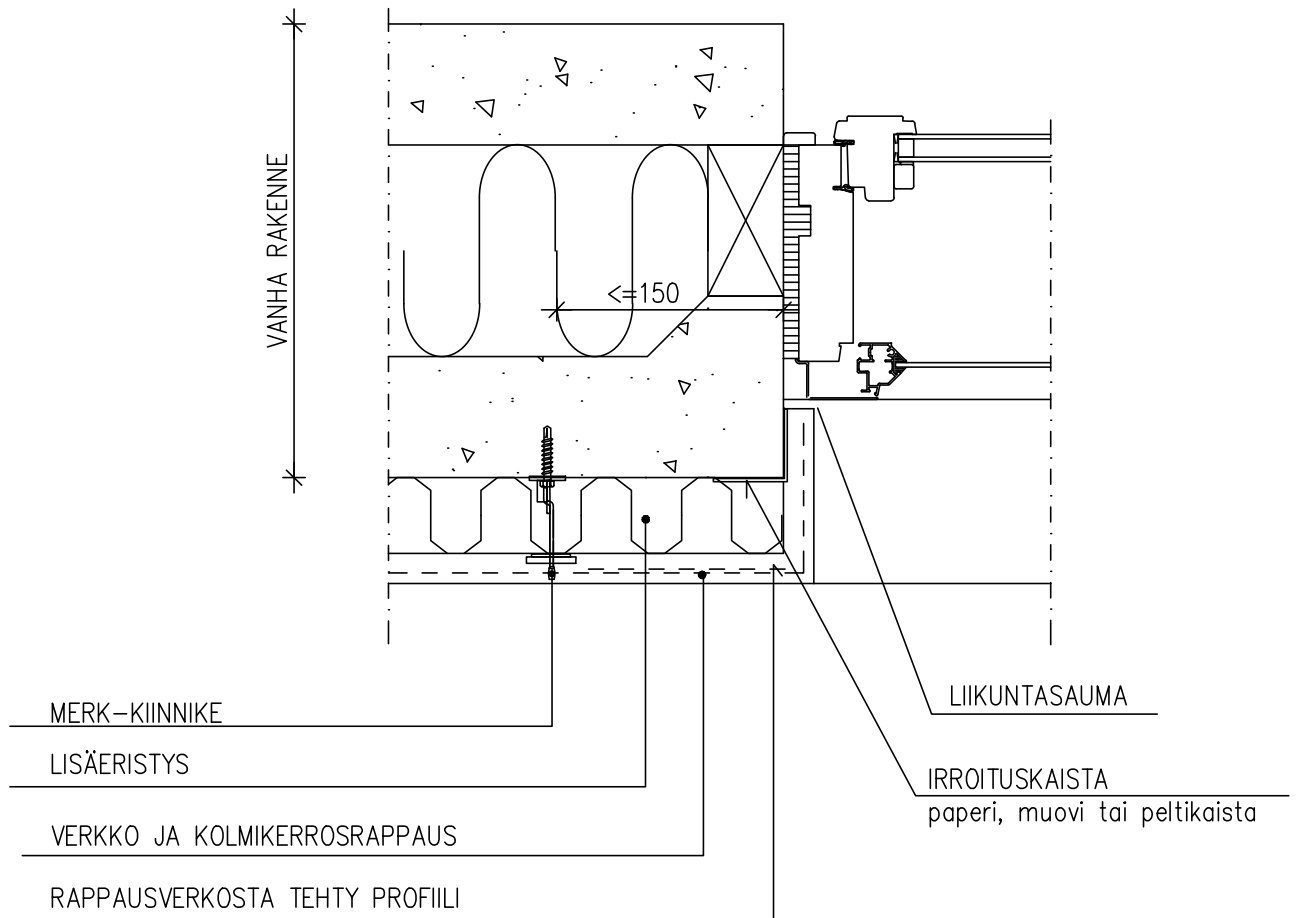
IKKUNAPIELI RAPPAAMALLA, PYSTYLEIKKAUS  
BETONINEN VANHA/UUSI SISÄKUORI  
APUKARMI



PELLIN PÄÄTTÄMINEN SMYYGIIN

# FESCOTERM PAKSURAPPAUS

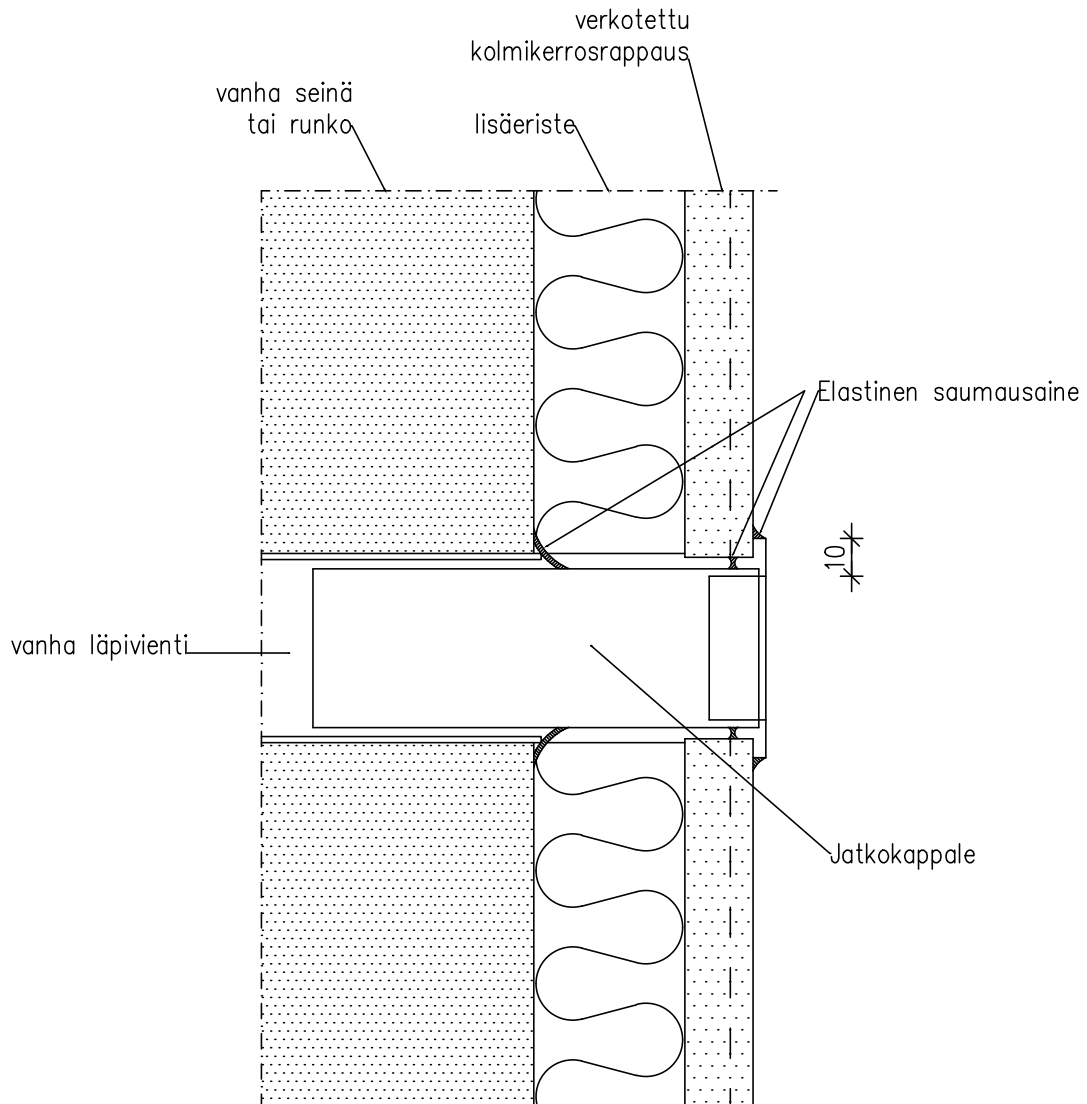
## IKKUNAPIELI RAPPAAMALLA, VAAKALEIKKAUS





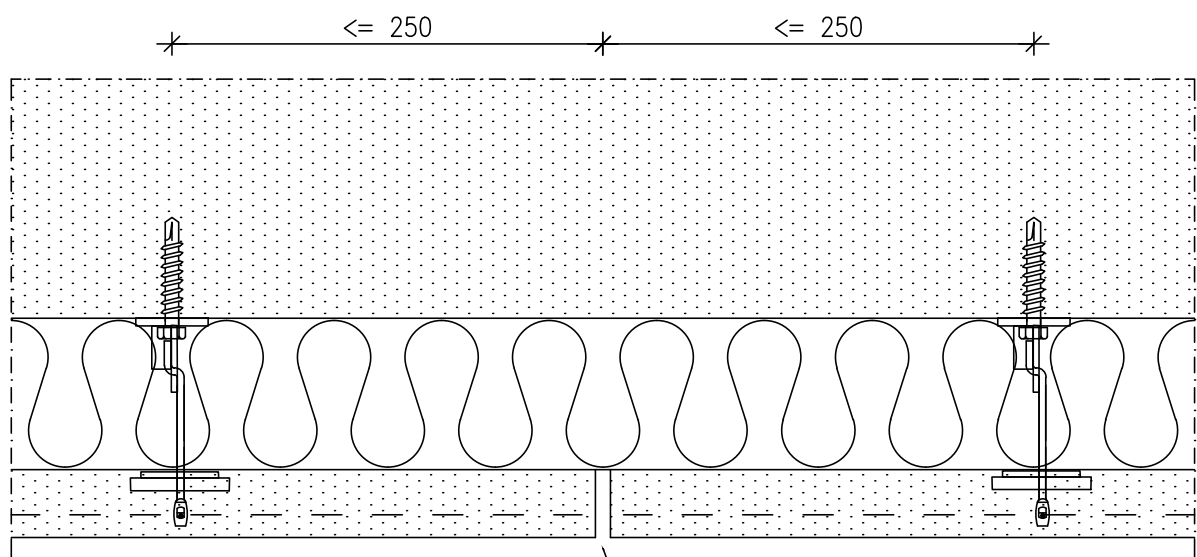
# FESCOTERM PAKSURAPPAUS

## LÄPIVENTI, PYSTYLEIKKAUS



# FESCOTERM PAKSURAPPAUS

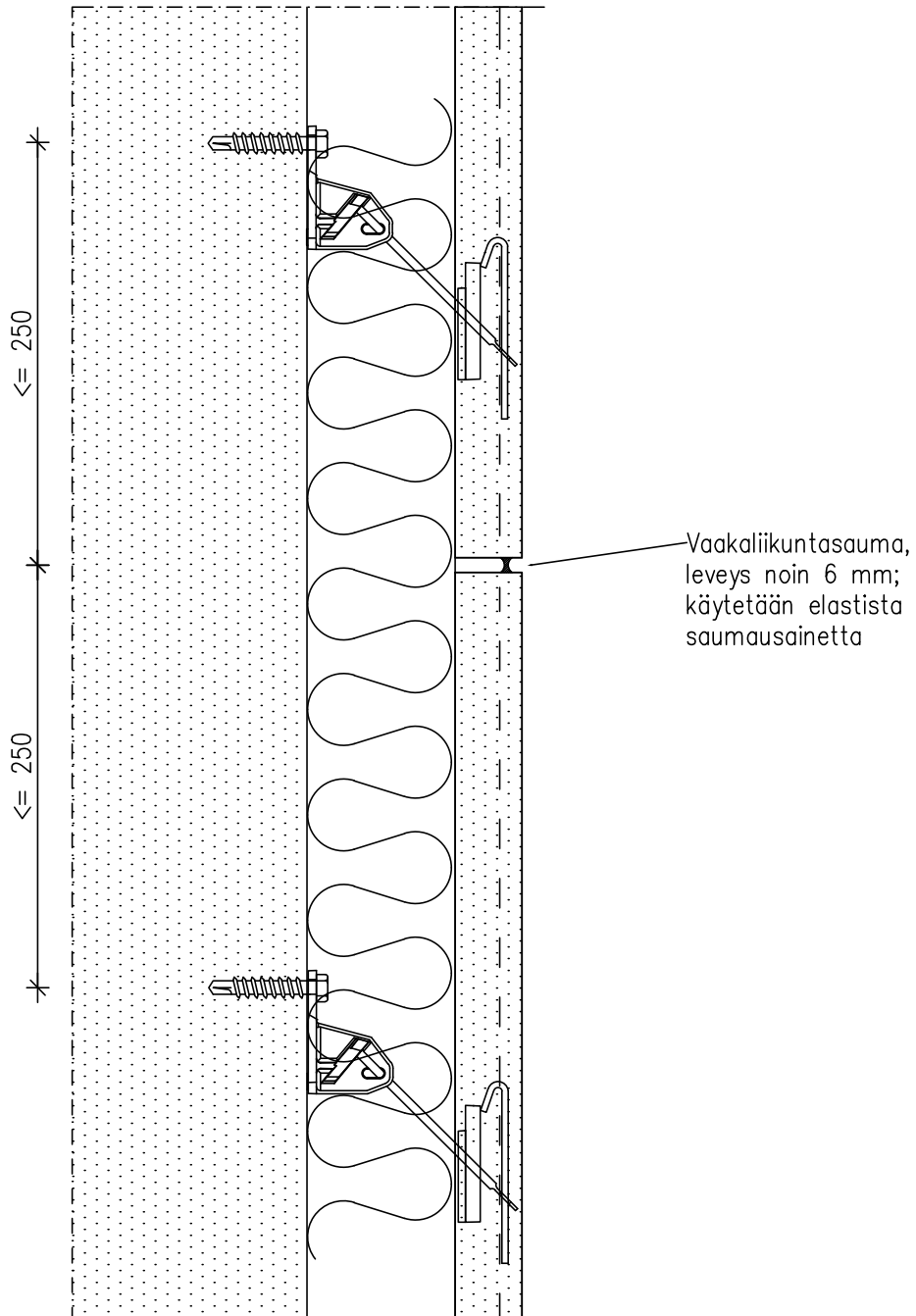
## LIIKUNTASAUMA, VAAKALEIKKAUS



Pystysuora liikuntasauma,  
leveys noin 6 mm

# FESCOTERM PAKSURAPPAUS

## LIIKUNTASAUMA, PYSTYLEIKKAUS



KOHDE

TYÖ No

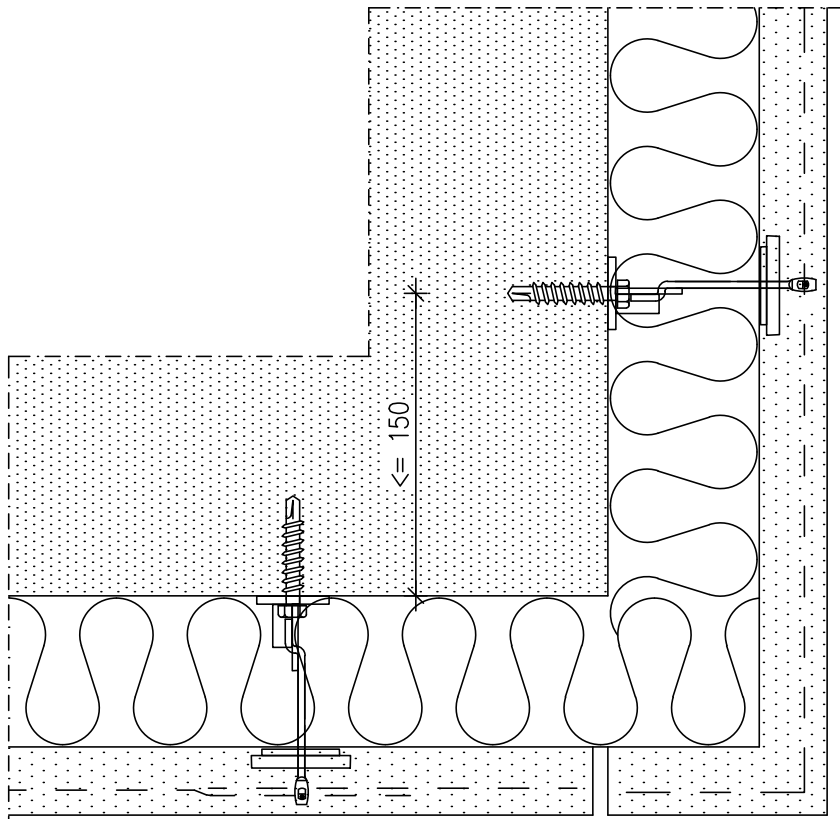
PÄIVÄYS  
25.06.2018

YHT.HENK.

20

# FESCOTERM PAKSURAPPAUS

## ULKOKULMA, VAAKALEIKKAUS



$\geq 50$

Verkon limitys

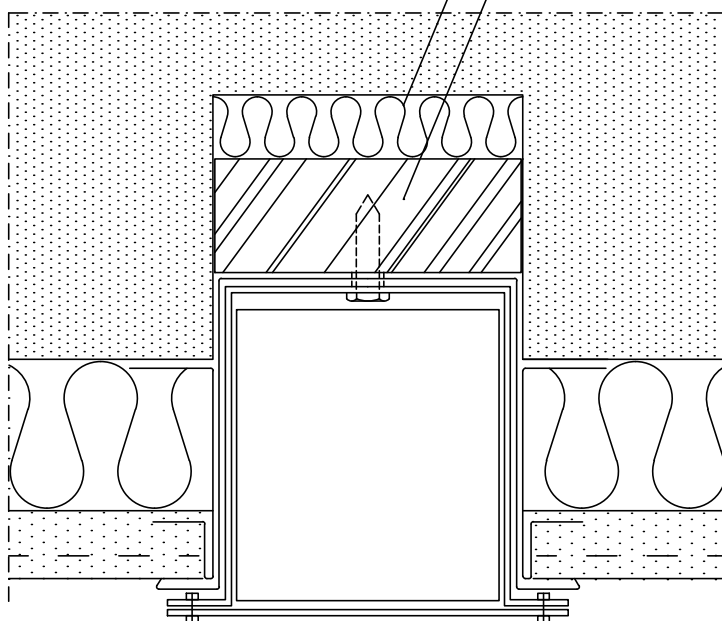
Pystysuora liikuntasäama,  
leveys  $\geq 6$  mm

# FESCOTERM PAKSURAPPAUS

## UPOTETTU SYÖKSYTORVI

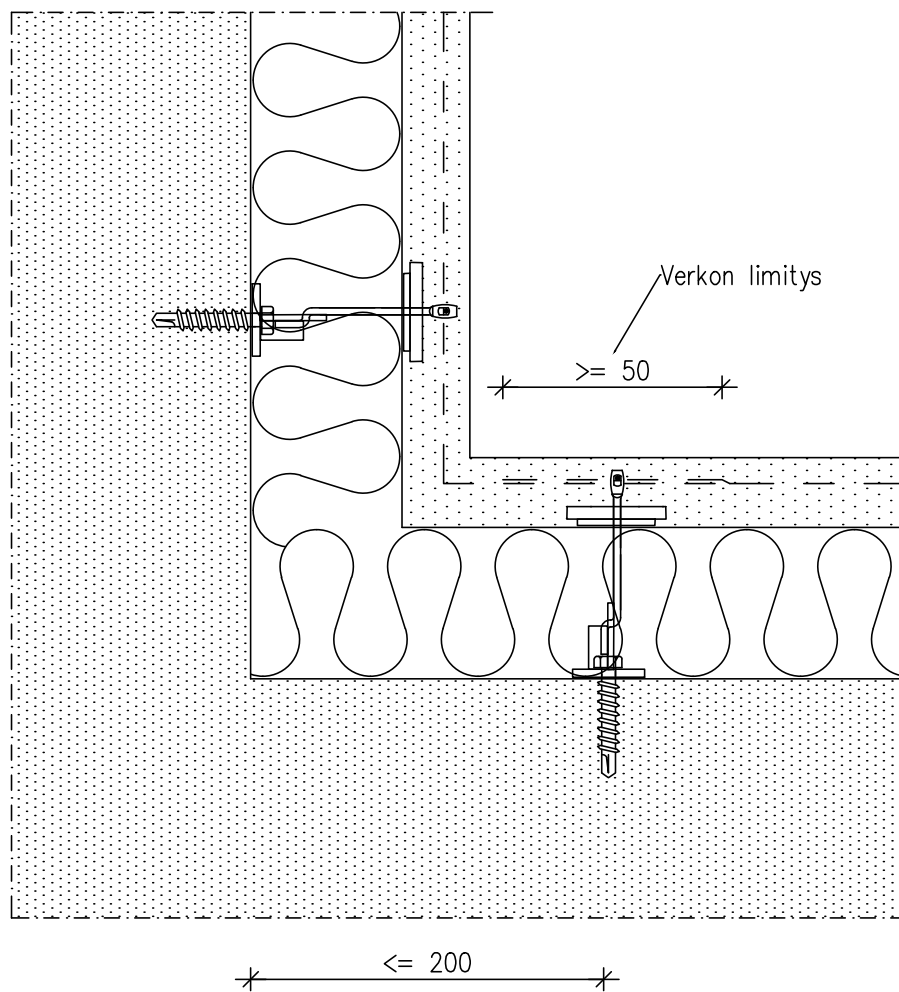
Mahdollinen vanha ura täytetään eristeellä

Painekyllästetty puuklossi, esim. K2000,  
kiinnitetään uraan sinkityillä naulauskulmilla



# FESCOTERM PAKSURAPPAUS

## SISÄKULMA, VAAKALEIKKAUS

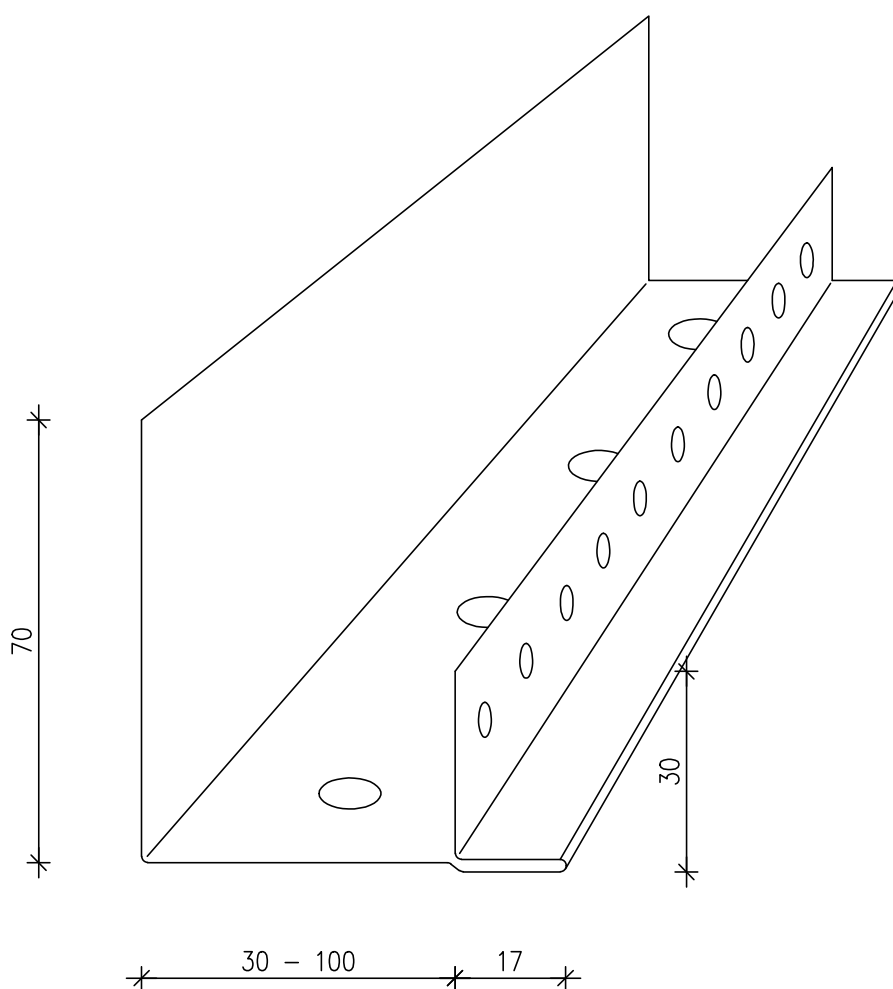


# FESCOTERM PAKSURAPPAUS

## PÄÄTEPELTI

Kuumasinkitty teräsohutlevy,  
paksuus min. 0,5 mm  
esim. epoksikäsiteltyinä

Sokkelipellin pohjaan porataan rei'itys min. 1 metrin välein



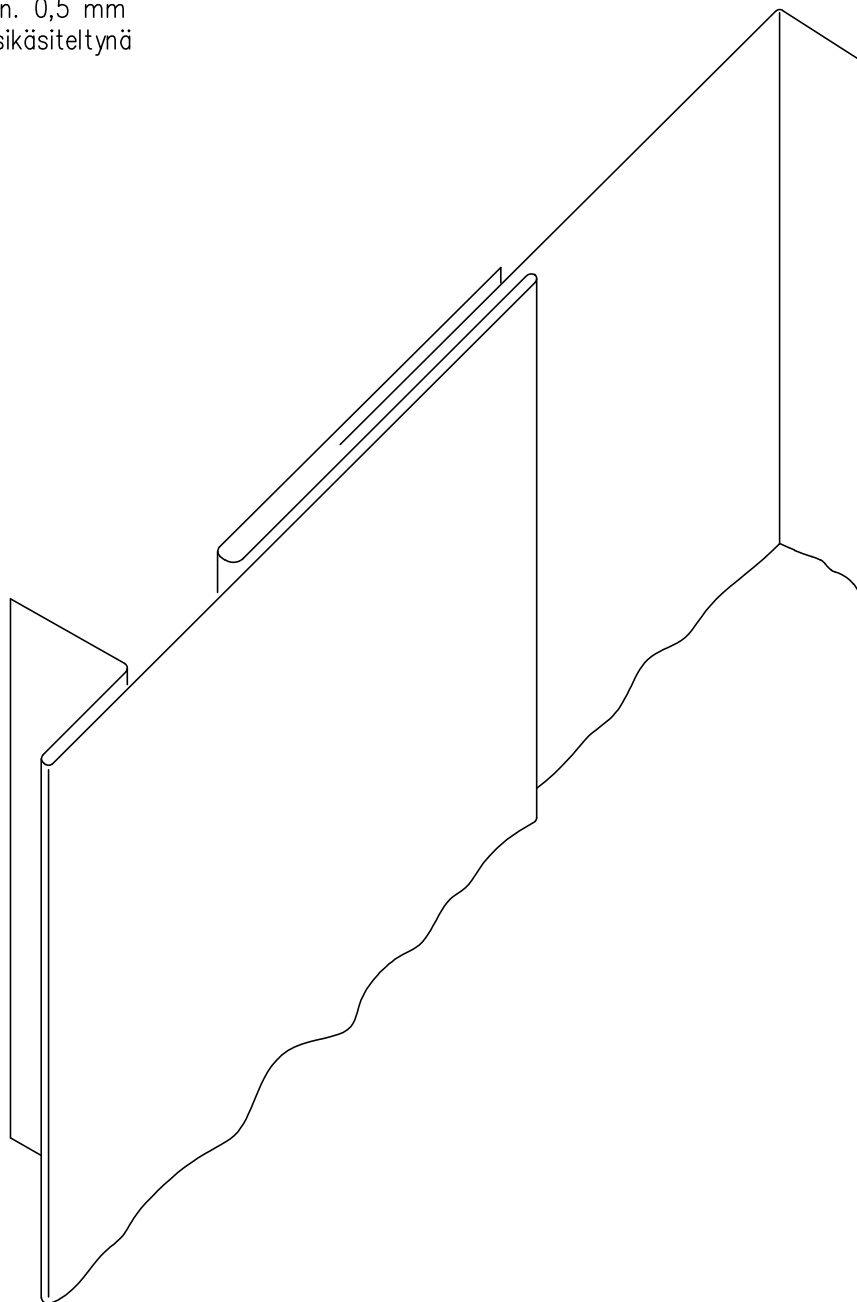
			KOHDE
TYÖ No	PÄIVÄYS 25.06.2018	YHT.HENK.	

24

## FESCOTERM PAKSURAPPAUS

### IKKUNAPIELIPELLIT

Kuumasinkitty teräsohutlevy,  
paksuus min. 0,5 mm  
esim. epoksikäsiteltyinä





KOHDE

TYÖ No

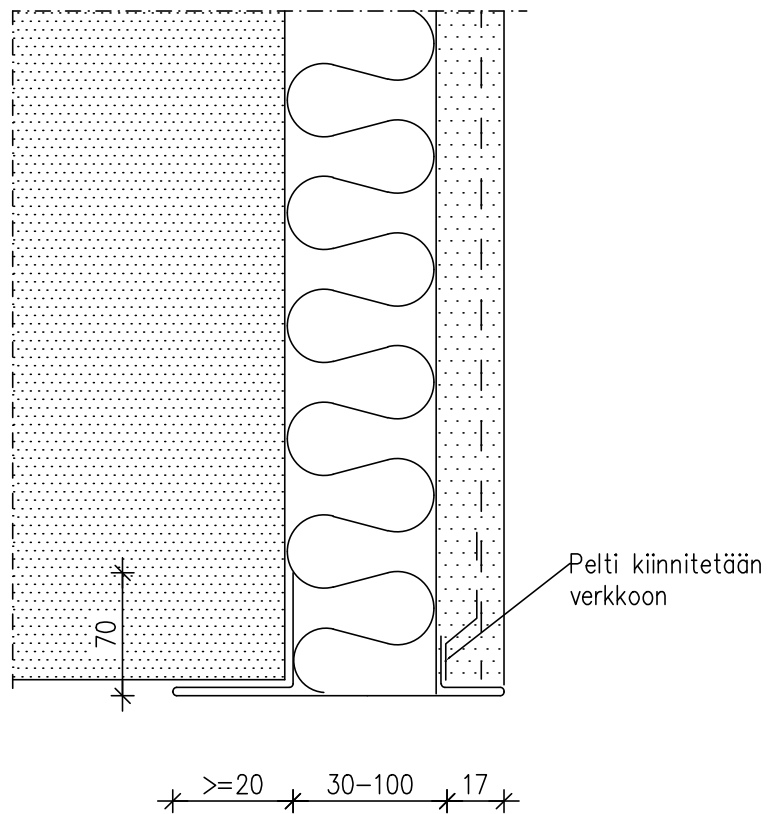
PÄIVÄYS

25.06.2018

YHT.HENK.

25

FESCOTERM PAKSURAPPAUS  
ULKOKULMAN PÄÄTEPELTI, VAAKALEIKKAUS



KOHDE

TYÖ No

PÄIVÄYS

25.06.2018

YHT.HENK.

26

# FESCOTERM PAKSURAPPAUS

VESI- JA PIELIPELLIN LIITTYMÄ

