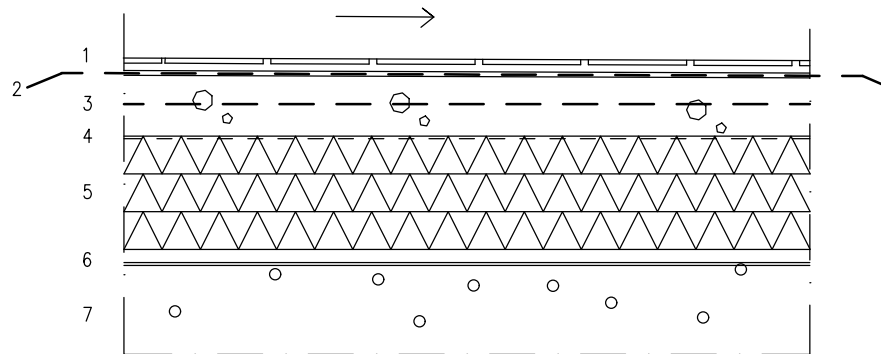


ALAPOHJA, LINJASANEERAUS

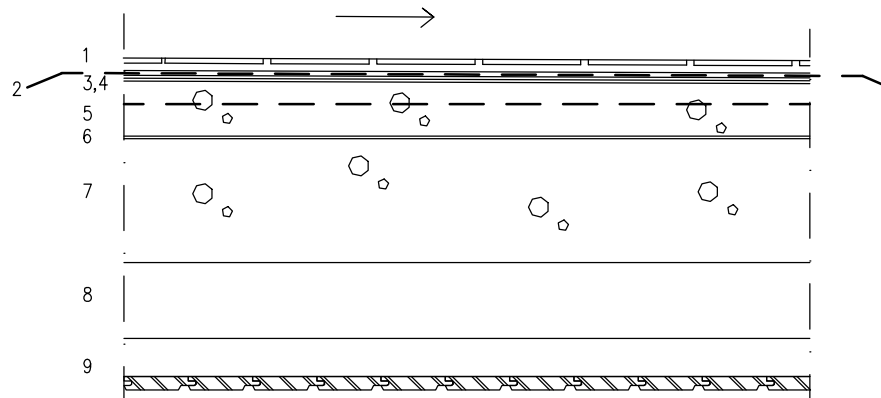
## MÄRKÄTILAT



- 1 Keraamiset laatat huoneselityksen mukaan  
kiinnitys Fescon Saneerauslaastilla SL tai VSL  
saumaus Fescon Laattasaumalaastilla SML  
elastiset saumat Fescon Saniteettisilikonilla
- 2 Vedeneristys  
Fescon Vedeneriste  
läpiviennit, liitokset ja nurkkavahvistukset Fescon –järjestelmän mukaan  
vedeneristys ja laatoitus RT-ohjekortin mukaan  
RT 84–10759 (Märkätilojen rakenteet)
- 3 Teräsbetoni-laatta esim. Fescon Lattiabetoni LB7 tai Pikabetoni PB
- 4 Erotuskangas
- 5 Lämmöneriste
- 6 Tasaushiekka ja suodatinkangas tarvittaessa
- 7 Salaojituseros >300 mm  
suodatinkangas tarvittaessa  
perusmaa

VÄLIPOHJA, LINJASANEERAUS

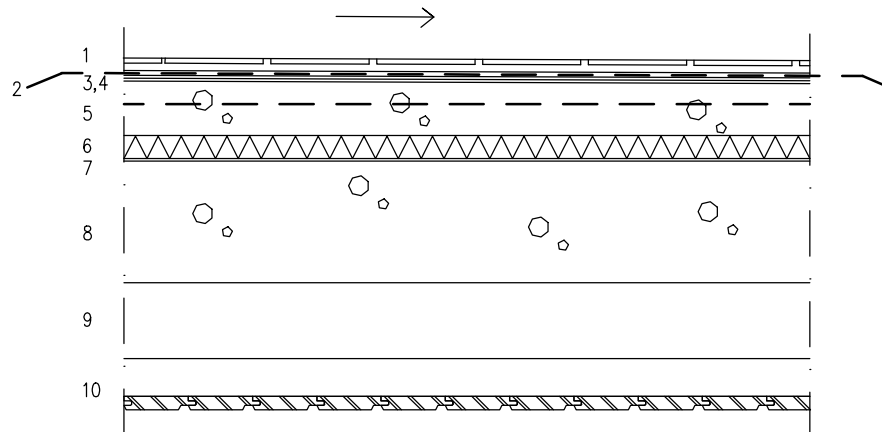
## MÄRKÄTILAT



- 1 Keraamiset laatat huoneselityksen mukaan  
kiinnitys Fescon Saneerauslaastilla SL tai VSL  
saumaus Fescon Laattasaumalaastilla SML  
elastiset saumat Fescon Saniteettisilikonilla
- 2 Vedeneristys  
Fescon Vedeneriste  
läpiviennit, liitokset ja nurkkavahvistukset Fescon –järjestelmän mukaan  
vedeneristys ja laatoitus RT-ohjekortin mukaan  
RT 84–10759 (Märkätilojen rakenteet)
- 3 Tasointu tarvittaessa Fescon FlowPlan tai LT 3000 –lattiatasoiteella
- 4 Tasoitettavan alustan pohjustus Fescon Tartuntapohjusteella
- 5 Lattiavalu, jossa lattialämmityskaapelit tai –putket  
Fescon QS 30 Erikoisnopea lattiamassa, kerrospaksuus 5–300 mm tai  
Fescon Lattiabetoni LB7, kerrospaksuus 10–150 mm  
Tarvittaessa käytetään rauditusverkkoa
- 6 Alustan pohjustus Fescon Tartuntapohjusteella
- 7 Vanha kantava välipohjalaatta
- 8 Tilavaraus LVIS– johdoille ja –kanaville
- 9 Alaslaskettu katto, paneeli/levytys huoneselityksen mukaan

VÄLIPOHJA, LINJASANEERAUS

## MÄRKÄTILAT, UIVA RAKENNE

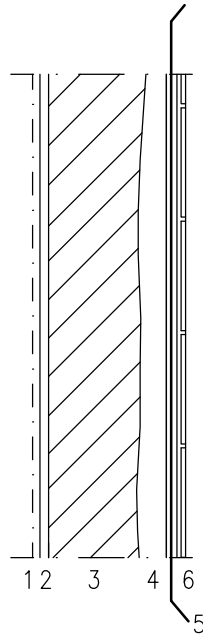


- 1 Keraamiset laatat huoneselityksen mukaan  
kiinnitys Fescon Saneerauslaastilla SL tai VSL  
saumaus Fescon Laattasaumalaastilla SML  
elastiset saumat Fescon Saniteettisilikonilla
- 2 Vedeneristys  
Fescon Vedeneriste  
läpiviennit, liitokset ja nurkkavahvistukset Fescon –järjestelmän mukaan  
vedeneristys ja laatoitus RT-ohjekortin mukaan  
RT 84–10759 (Märkätilojen rakenteet)
- 3 Tasointu tarvittaessa Fescon FlowPlan tai LT 3000 –lattiatasoiteella
- 4 Tasoitettavan alustan pohjustus Fescon Tartuntapohjusteella
- 5 Lattiavalu, jossa lattialämmityskaapelit tai –putket  
Fescon QS 30 Erikoisnopea lattiamassa, kerrospaksuus 5–300 mm tai  
Fescon Lattiabetoni LB7, kerrospaksuus 10–150 mm  
Tarvittaessa käytetään rauditusverkkoa
- 6 Kova eriste rakennesuunnitelmien mukaan, erotuskangas päälle
- 7 Tasointu Fescon Saumaus ja puhallushiekalla SPH tai  
Fescon Tartuntapohjuste ja Lattiatasoite
- 8 Vanha kantava välipohjalaatta
- 9 Tilavaraus LVIS– johdoille ja –kanaville
- 10 Alaslaskettu katto, paneeli/levytys huoneselityksen mukaan

			KOHDE	VS1
TYÖ No	PÄIVÄYS 20.12.2016	YHT.HENK.		

## VÄLISEINÄ, LINJASANEERAUS

KUIVA/MÄRKÄTILA, PAKSU TÄYTTÖ

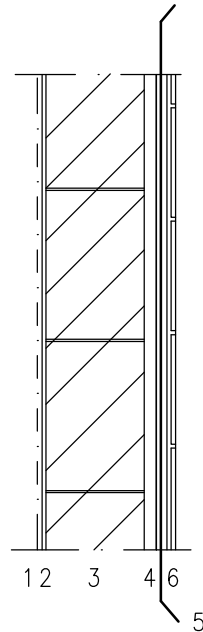


- 1 Pintakäsittely huoneselityksen mukaan
- 2 Tasoitus Fescon Pohjatasoitteella LF ja Pintatasoitteella LRF
- 3 Vanha muurattu tai teräsbetoninen väliseinä
- 4 Fescon Täyttölaasti TLR tai Sisärappauslaasti SR7  
tarvittaessa käytetään sinkittyä rappausverkkoa
- 5 Vedeneristys  
Fescon Vedeneriste  
läpiviennit, liitokset ja nurkkavahvistukset Fescon –järjestelmän mukaan  
vedeneristys ja laatoitus RT-ohjekortin mukaan  
RT 84–10759 (Märkätilojen rakenteet)
- 6 Keraamiset laatat huoneselityksen mukaan  
kiinnitys Fescon Saneerauslaastilla SL tai VSL  
saumaus Fescon Laattasaumalaastilla SML  
elastiset saumat Fescon Saniteettisilikonilla

		KOHDE		VS2
TYÖ No	PÄIVÄYS 20.12.2016	YHT.HENK.		

## VÄLISEINÄ, LINJASANEERAUS

### KUIVA/MÄRKÄTILA

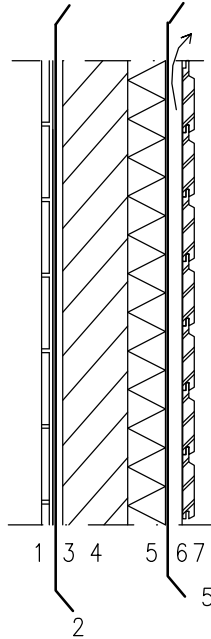


- 1 Pintakäsittely huoneselityksen mukaan
- 2 Tasoitus Fescon Pohjatasoitteella LF ja Pintatasoitteella LRF
- 3 Ohutsaumamuurattu väliseinäharkko  
(tai vanha muurattu tai teräsbetoninen väliseinä)
- 4 Tasoitus Fescon Märkätilatasoitteella WTT
- 5 Vedeneristys  
Fescon Vedeneriste  
läpiviennit, liitokset ja nurkkavahvistukset Fescon –järjestelmän mukaan  
vedeneristys ja laatoitus RT-ohjekortin mukaan  
RT 84–10759 (Märkätilojen rakenteet)
- 6 Keraamiset laatat huoneselityksen mukaan  
kiinnitys Fescon Saneerauslaastilla SL tai VSL  
saumaus Fescon Laattasaumalaastilla SML  
elastiset saumat Fescon Saniteettisilikonilla

KOHDE			VS3
TYÖ No	PÄIVÄYS 20.12.2016	YHT.HENK.	

## VÄLISEINÄ, LINJASANEERAUS

### MÄRKÄTILA/SAUNA



- 1 Keraamiset laatat huoneselityksen mukaan  
kiinnitys Fescon Saneerauslaastilla SL tai VSL  
saumaus Fescon Laattasaumalaastilla SML  
elastiset saumat Fescon Saniteettisilikonilla
- 2 Vedeneristys  
Fescon Vedeneriste  
läpiviennit, liitokset ja nurkkavahvistukset Fescon –järjestelmän mukaan  
vedeneristys ja laatoitus RT-ohjekortin mukaan  
RT 84–10759 (Märkätilojen rakenteet)
- 3 Tasoitus Fescon Märkätilatasoitteella WTT
- 4 Uusi kivrakenteinen väliseinä
- 5 Lämmöneriste ja alumiinipaperi
- 6 Tuuletusväli
- 7 Paneeli huoneselityksen mukaan

KOHDE

TYÖ No

PÄIVÄYS

20.12.2016

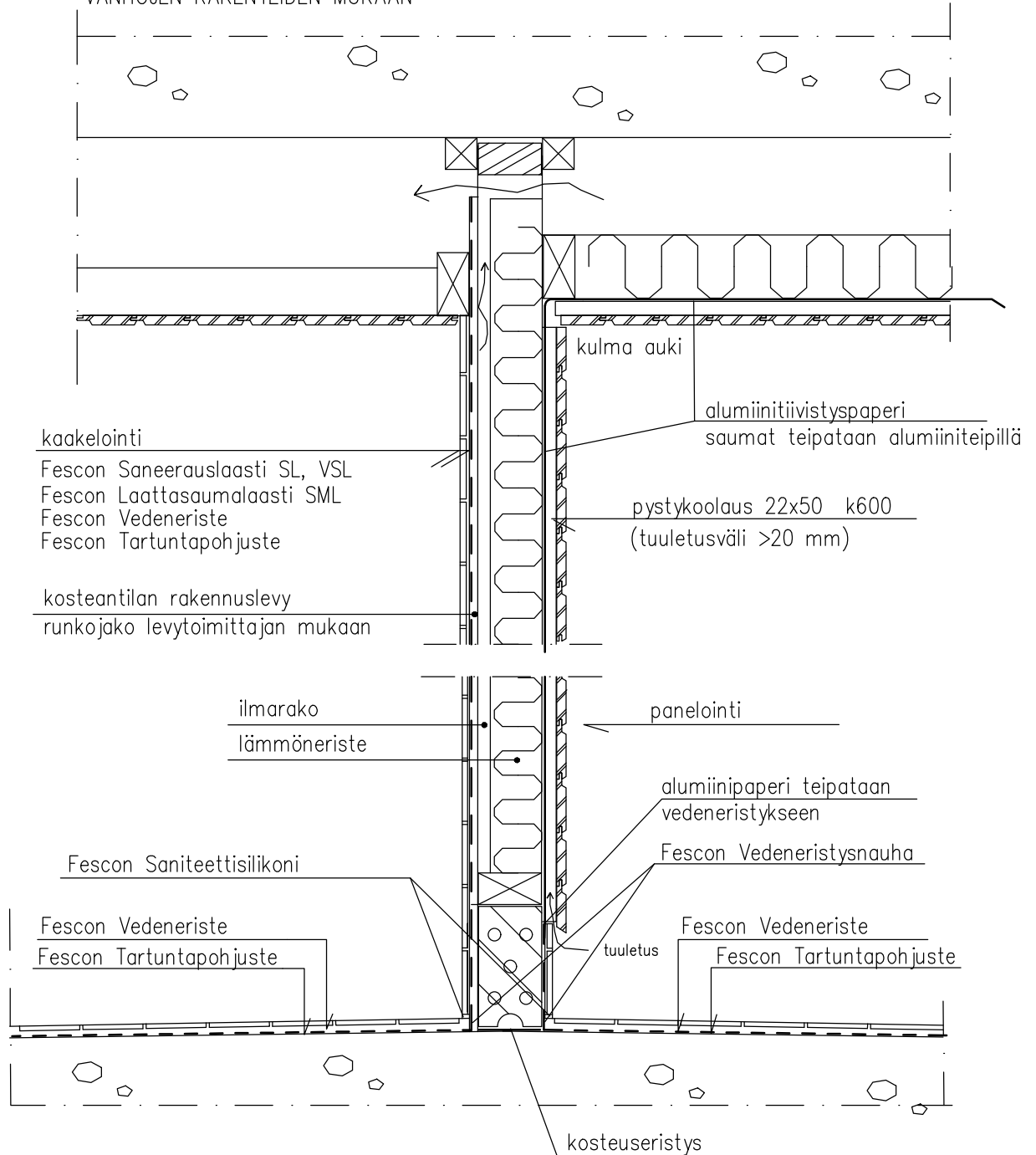
YHT.HENK.

DET.1

# PESUHUONE/SAUNA, LINJASANEERAUS

VÄLISEINÄ, PUURUNKO

KATTORAKENTEET TAPAUSKOHTAISESTI  
VANHOJEN RAKENTEIDEN MUKAAN



LATTIAN VESIERISTYS NOSTETAAN SEINÄLLE >150 MM

KOHDE

TYÖ No

PÄIVÄYS

20.12.2016

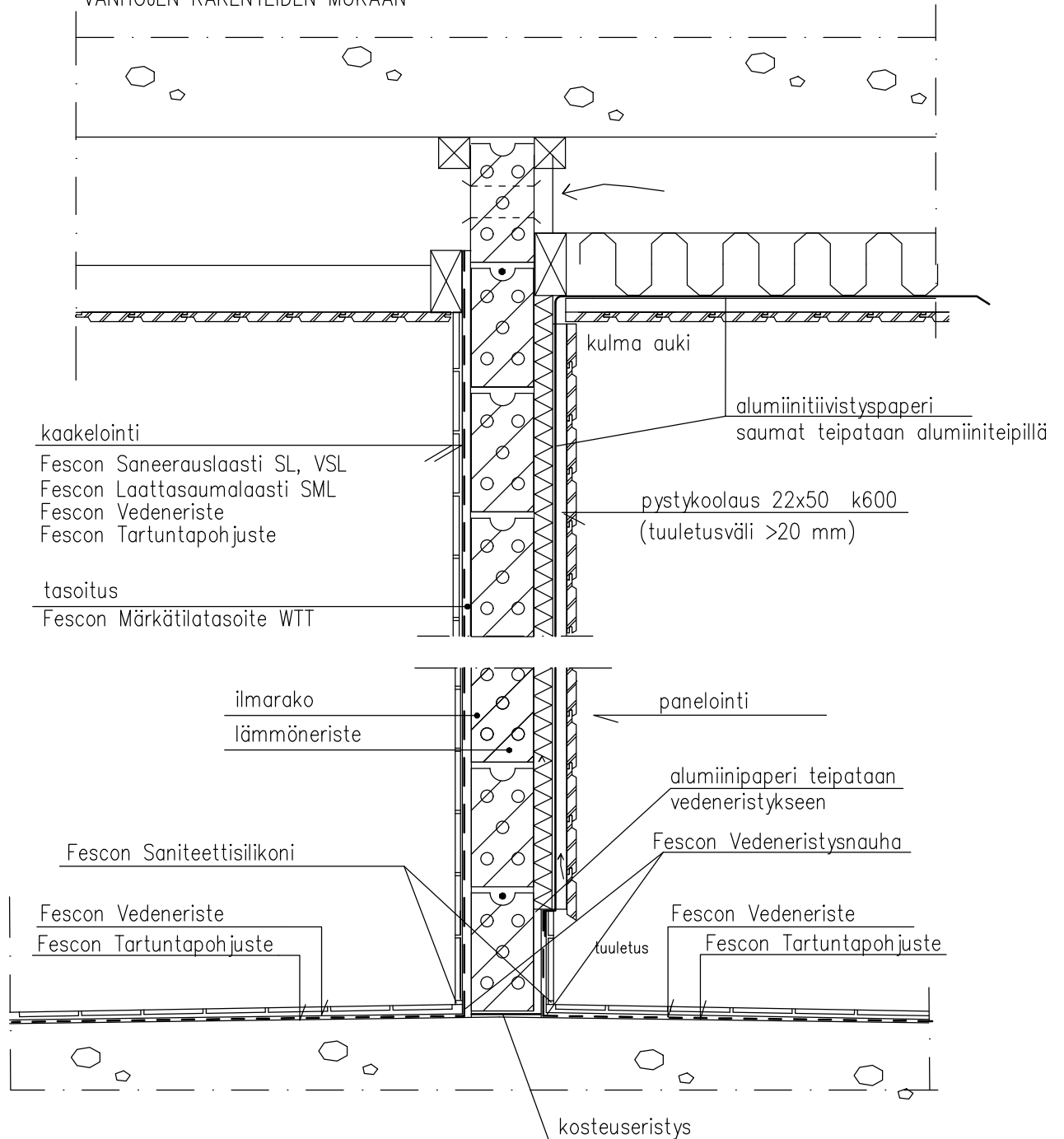
YHT.HENK.

DET.2

# PESUHUONE/SAUNA, LINJASANEERAUS

VÄLISEINÄ, KIVIRAKENTEINEN

KATTORAKENTEET TAPAUKOKHTAISESTI  
VANHOJEN RAKENTEIDEN MUKAAN



LATTIAN VESIERISTYS NOSTETAAN SEINÄLLE >150 MM



KOHDE

TYÖ No

PÄIVÄYS

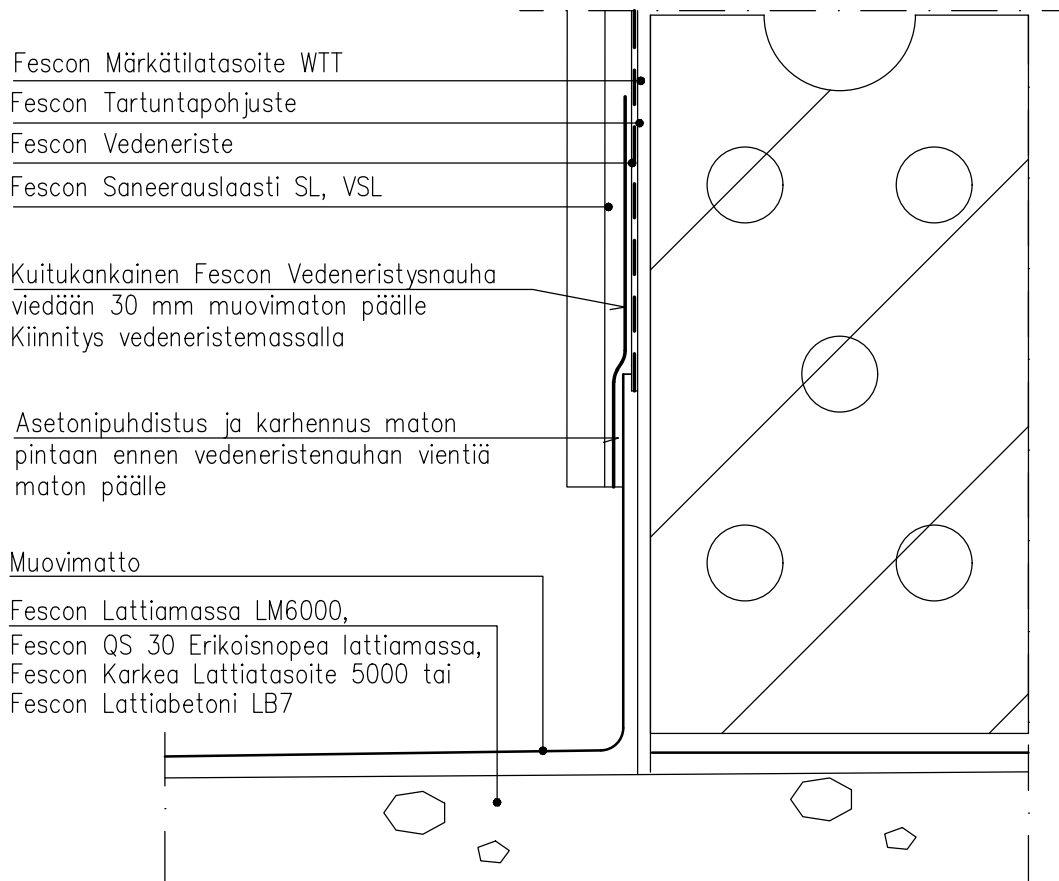
20.12.2016

YHT.HENK.

DET.3

## LATTIAN JA SEINÄN LIITOS, LINJASANEERAUS

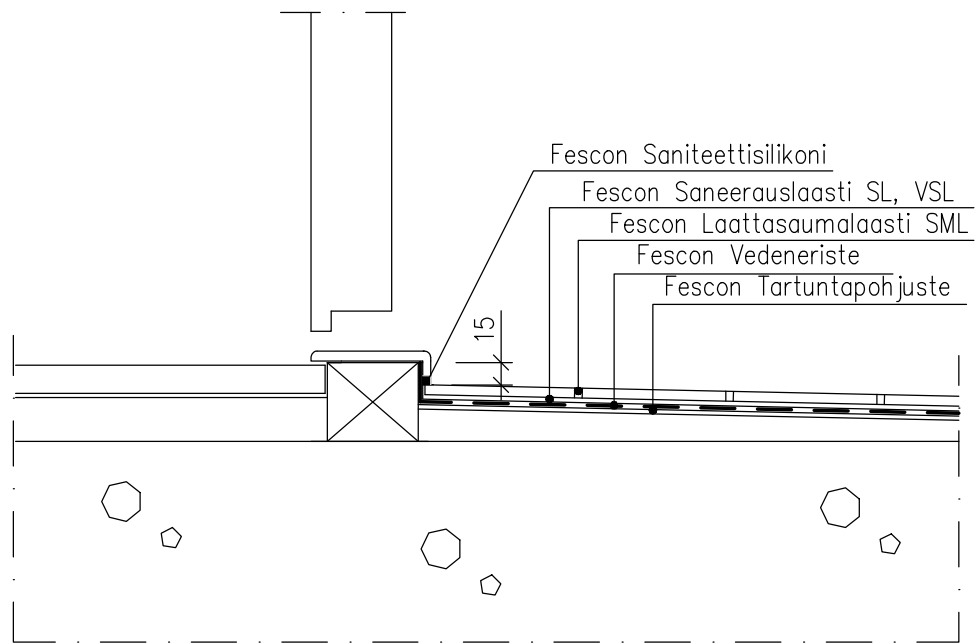
MUOVIMATON JA SIVELTÄVÄN VEDENERISTEEN LIITOS



KOHDE			DET.4
TYÖ No	PÄIVÄYS 20.12.2016	YHT.HENK.	

# LIITOS KYNNYKSEEN, LINJASANEERAUS

KYNNYKSEN JA VEDENERISTEEN LIITOS



Fescon Vedeneriste nostetaan ylös  
15 mm valmiista lattiapinnasta

KOHDE

TYÖ No

PÄIVÄYS  
20.12.2016

YHT.HENK.

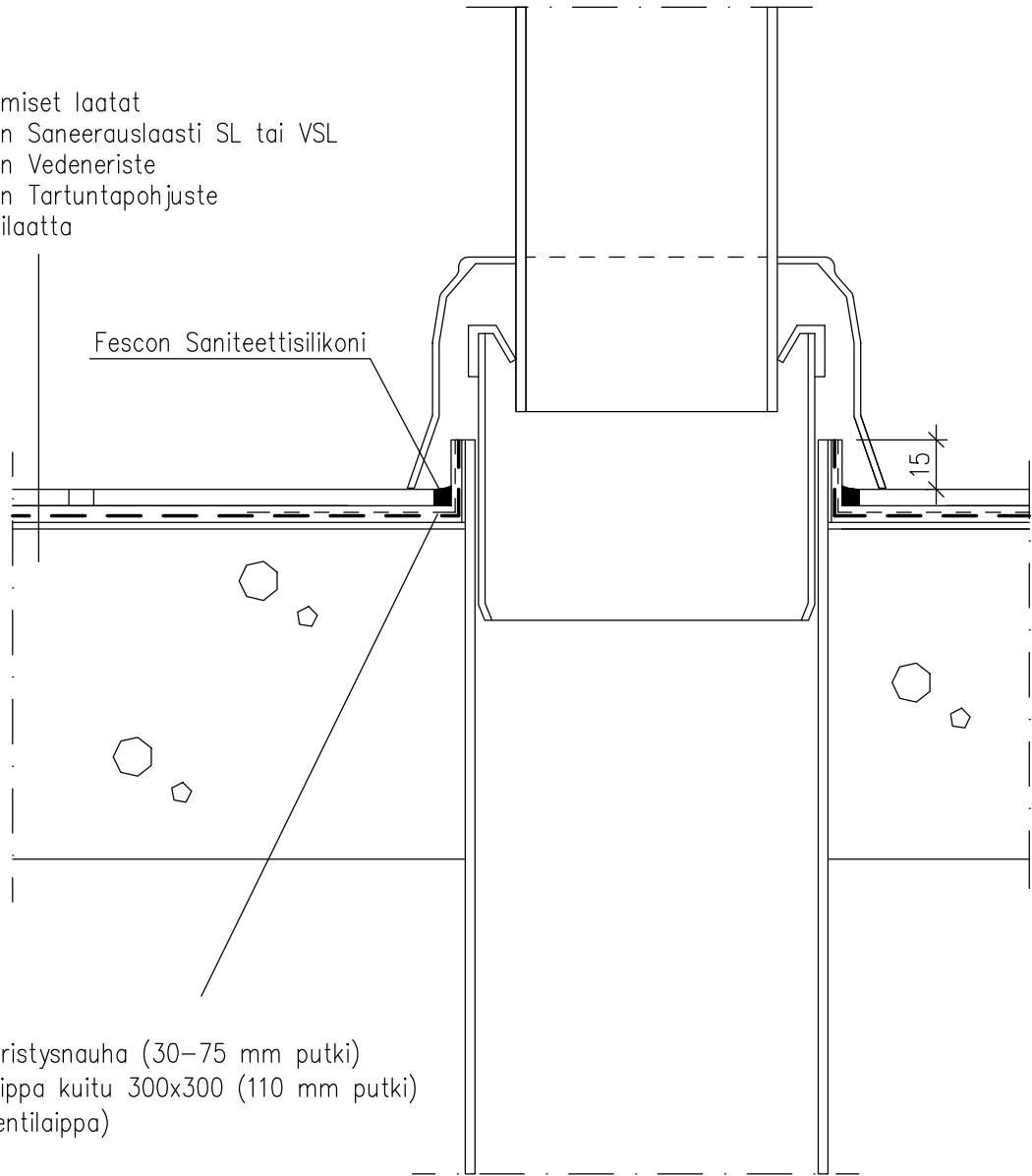
DET.5

# LATTIALÄPIVIENNIN LIITOS, LINJASANEERAUS

## LATTIALÄPIVIENNIN JA VEDENERISTEEN LIITOS

Keraamiset laatat  
Fescon Saneerauslaasti SL tai VSL  
Fescon Vedeneriste  
Fescon Tartuntapohjuste  
Betonilaatta

Fescon Saniteettisilikoni

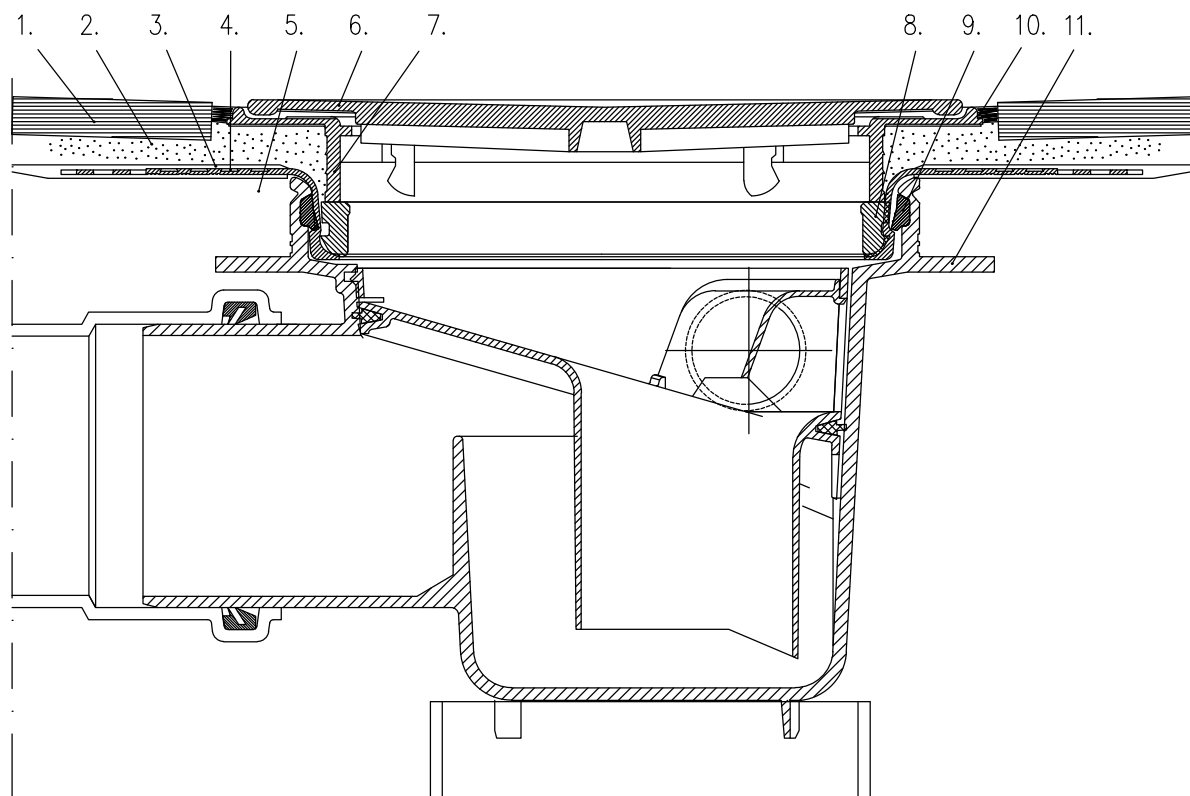


Fescon Vedeneristysnauha (30–75 mm putki)  
Fescon Kaivolaippa kuitu 300x300 (110 mm putki)  
(Fescon Läpivientilaippa)

läpivientiputki katkaistaan 15 mm valmiin  
lattiapinnan yläpuolelta

LATTIKAIVOLIITOS, LINJASANEERAUS

## UUSI NELIÖKANNELLINEN LATTIACAIVO



- 1 Keraamiset laatat
- 2 Fescon Saneerauslaasti SL tai VSL
- 3 Fescon Vedeneriste ja Fescon Tartuntapohjuste
- 4 Fescon Kaivolaippa kuitu 300x300 2 kpl tai Kaivolaippa joustava
- 5 Betoni
- 6 RST neliökansi
- 7 Neliökannen koroke
- 8 Lattiakaivon kiilarengas
- 9 Lattiakaivon tiiviste
- 10 Fescon Laattasaumalaasti SML tai Fescon Saniteettisilikoni
- 11 Lattiakaivo