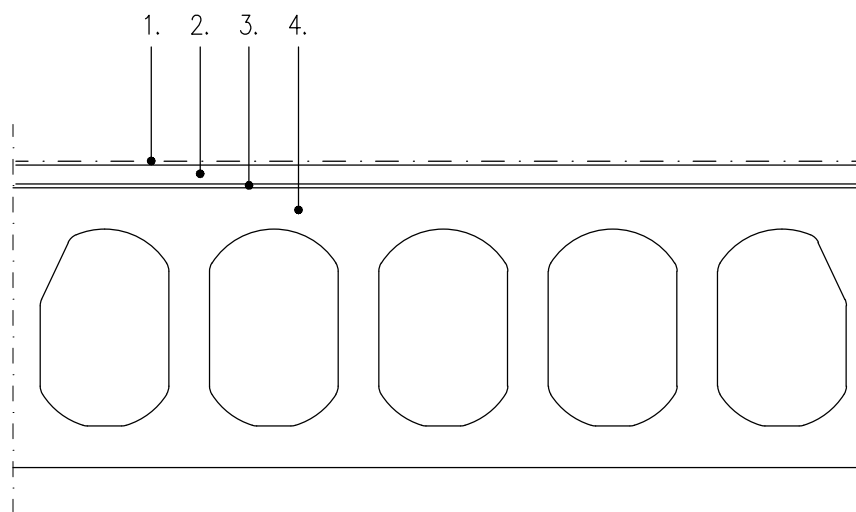


		KOHDE		1
TYÖ No	PÄIVÄYS 27.09.2018	YHT.HENK.		

1:10

FESCON FLOW H pumpputasoite

ontelolaattojen ja betonilattioiden tasoitus asunnoissa, liiketiloissa, sairaaloissa, toimistoissa ja kouluissa
kerrospaksuudet 4–30 mm



1. Lattiapinnoite
2. Fescon Flow H pumpputasoite 4–30 mm
3. Fescon Flow Primer / Fescon tartuntapohjuste
4. Aluslattiarakenne, esim. ontelolaatta 370 mm

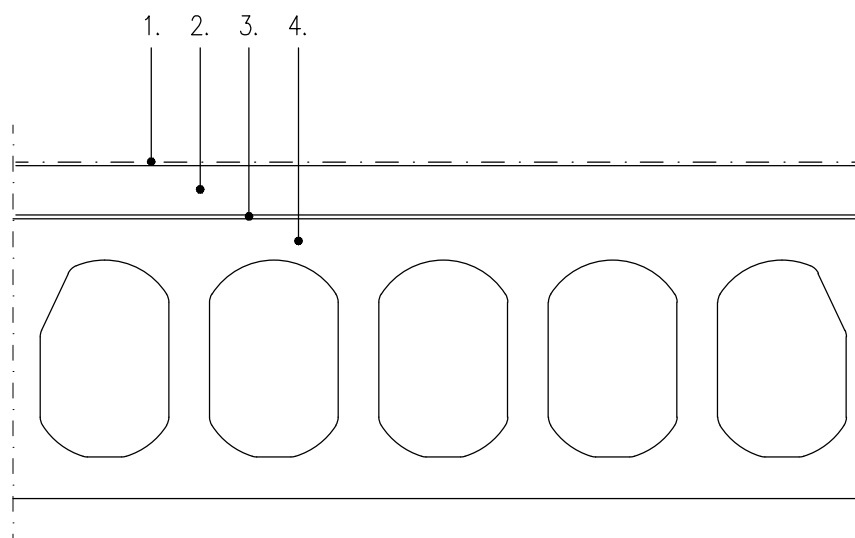
Tuoteominaisuuksia:

pH	< 11 (matala-alkalinen)
lujuusluokka	C20 (EN 13813)
taivutusvetolujuus	F 5 (EN 13813)
pintavetolujuus	> 1,2 MPa (28 vrk; +20°C, RH 50%)
kulutuskestävyys	RWFC 550 (EN 13892-7)

1:10

FESCON FLOW HS kuituvahvistettu pumpputasoite

paksummat tasoitekerrokset asunnoissa, liiketiloissa, sairaaloissa, toimistoissa ja kouluissa
kerrospaksuudet 8–50 mm (osittelu max. 80 mm)



1. Lattiapinnoite
2. Fescon Flow HS kuituvahvistettu pumpputasoite 8–50 mm (osittelu max. 80 mm)
3. Fescon Primer / Fescon tartuntapohjuste
4. Aluslattiarakenne, esim. ontelolaatta 370 mm

Tuoteominaisuuksia:

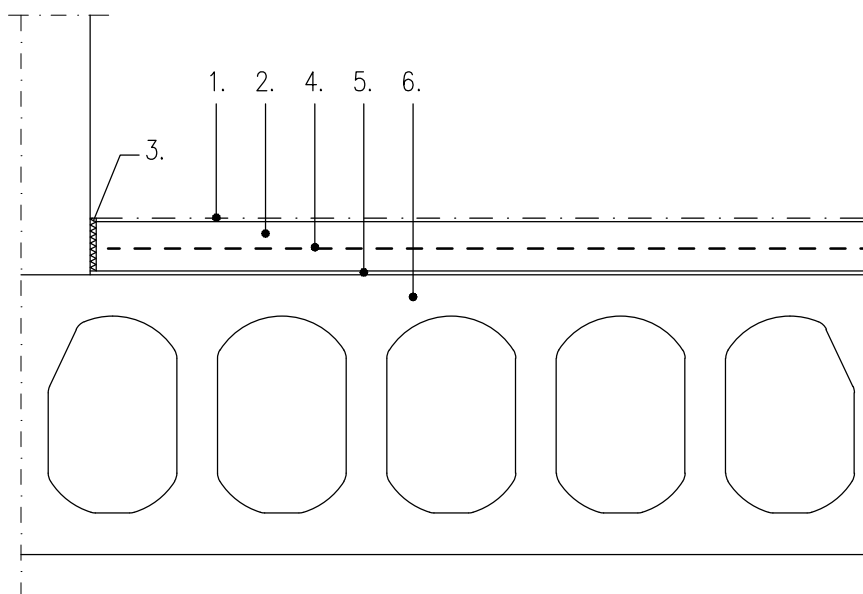
pH	< 11 (matala-alkalinen)
lujuusluokka	C16 (EN 13813)
taivutusvetolujuus	F 5 (EN 13813)
pintavetolujuus	> 1,0 MPa (28 vrk; +20°C, RH 50%)
kulutuskestävyys	RWFC 550 (EN 13892-7)

1:10

FESCON FLOW HS kuituvahvistettu pumpputasoite

kelluvat lattijärjestelmät

kerrospaksuudet 8–50 mm (osittelu max. 80 mm)



1. Lattiapinnoite
2. Fescon Flow HS kuituvahvistettu pumpputasoite 30–50 mm (osittelu max. 80 mm) minimipaksuus 30 mm
3. Fescon reunanauha 8x150 mm
reunanauhassa on limitysmuovi ja kiinnitysteippi valmiina, asennus erotuskankaan päälle
4. Fescon lasikuituverkko
5. Fescon Erotuskangas
erotuskankaassa on limitysteippi valmiina, limitys kohdistusviivojen mukaisesti
6. Aluslattiarakenne, esim. ontelolaatta 370 mm

Tuoteominaisuuksia:

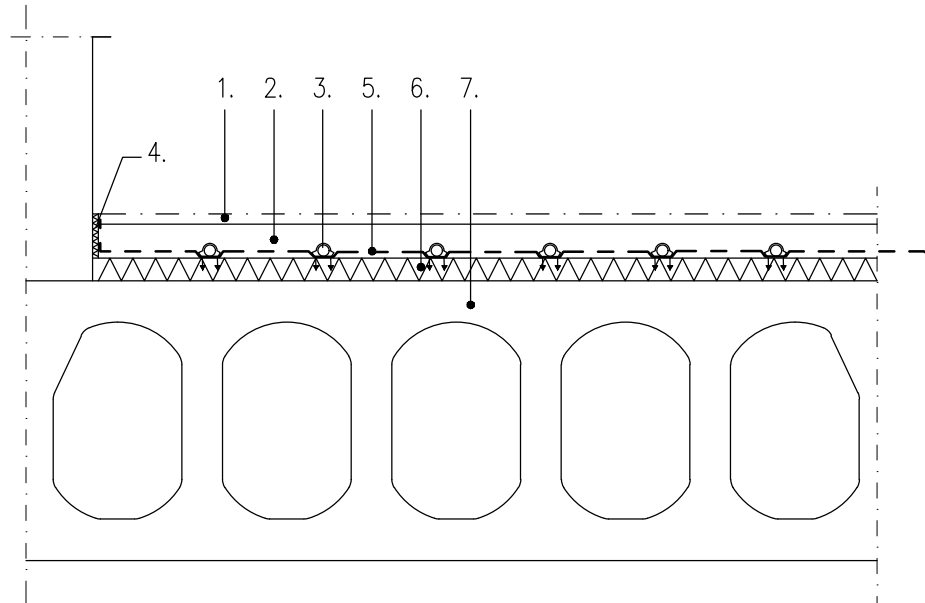
pH	< 11 (matala-alkalinen)
lujuusluokka	C16 (EN 13813)
taivutusvetolujuus	F 5 (EN 13813)
pintavetolujuus	> 1,0 MPa (28 vrk; +20°C, RH 50%)
kulutuskestävyys	RWFC 550 (EN 13892-7)

1:10

1/3

FESCON TERMO LÄMPÖLATTIA

FESCON FLOW HS kuituvahvistettu pumpputasoite



1. Lattianpinnoite
2. Fescon Flow HS kuituvahvistettu pumpputasoite 40 mm
3. Lattialämmitysputket PEX 17x2,0 mm + putken U-kiinnike
4. Fescon Reunanauha 8x150 mm
reunanauhassa on limitysmuovi ja kiinnitysteippi valmiina, asennus askeläänieristelevyn päälle
5. Fescon lasikuituverkko
lattiatasoitetta pumpattaessa nousee ylös
6. Askeläänieristelevy esim. Uponor EPS DES 30-3 mm
7. Aluslattiarakenne, esim. ontelolaatta 370 mm

Testausselosteen nro VTT-S-053685-17 arvot on esitetty sivulla 3 taulukkumuodossa.

Tuoteominaisuuksia:

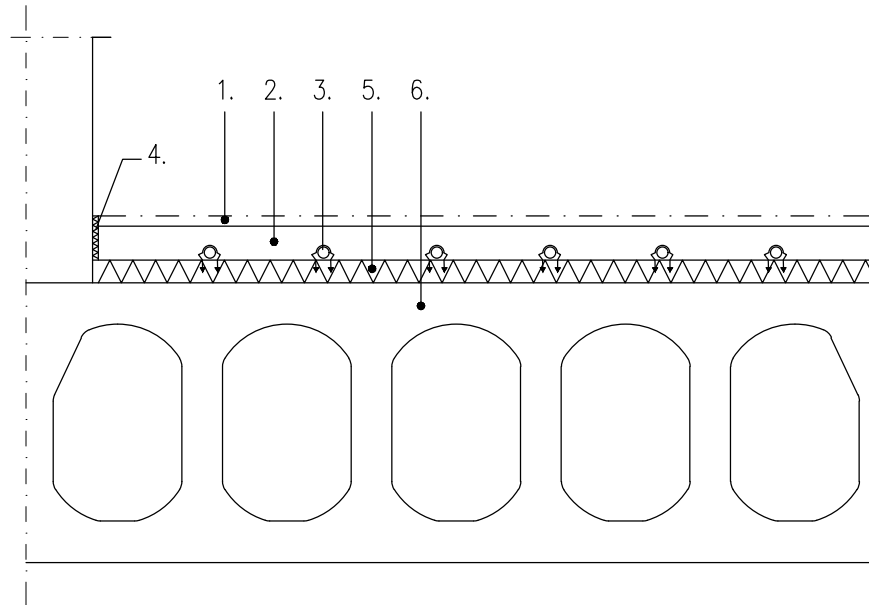
pH	< 11 (matala-alkalinen)
lujuusluokka	C16 (EN 13813)
taivutusvetolujuus	F 5 (EN 13813)
pintavetolujuus	> 1,0 MPa (28 vrk; +20°C, RH 50%)
kulutuskestävyys	RWFC 550 (EN 13892-7)

1:10

2/3

FESCON TERMO LÄMPÖLATTIA

FESCON FLOW GS kipsisideaineinen pumpattava lattiamassa



1. Lattianpinnoite
2. Fescon Flow GS kipsisideaineinen pumpattava lattiamassa 40 mm
3. Lattialämmitysputket PEX 17x2,0 mm + putken U-kiinnike
4. Fescon Reunanauha 8x150 mm
reunanauhassa on limitysmuovi ja kiinnitysteippi valmiina, asennus askeläänieristelevyn päälle
5. Askeläänieristelevy esim. Uponor EPS DES 30–3 mm
6. Aluslattiarakenne, esim. ontelolaatta 370 mm

Testausselosteen nro VTT-S-053685-17 arvot on esitetty sivulla 3 taulukkumuodossa.

Tuoteominaisuuksia:

pH	< 11 (matala-alkalinen)
lujuusluokka	C25 (EN 13813)
taivutusvetolujuus	F 6 (EN 13813)
pintavetolujuus	> 1,2 MPa (28 vrk; +20°C, RH 50%)

KOHDE			4
TYÖ No	PÄIVÄYS 27.09.2018	YHT.HENK.	

3/3

Testauseloste nro VTT-S-053685-7

Askeläänitasoluku $L'_{n,w}$ eri paksuisilla betoni- ja eri painoisilla ontelolaatoilla ja spektrisovitusermi $C_{l,50-2500}$

Lattian rakenne	$L'_{n,w}$ [dB]	160/200/240 mm massive concrete floor $L'_{n,w}$ [dB]	300/350/500 kg/m ² hollow core slab $L'_{n,w}$ [dB]	$C_{l,50-2500}$ [dB]
1. Uponor EPS DES 30-3 mm/ lattiaämmitysputket PEX 17x2,0 mm/ lasikuituverkko/ tasoite Fescon FLOW HS 40 mm	51	48 / 46 / 44	49 / 47 / 45	3*
2. Uponor EPS DES 30-3 mm/ lattiaämmitysputket PEX 17x2,0 mm/ lasikuituverkko/ tasoite Fescon FLOW HS 40 mm / solumuovi Tarkoflex 2 mm/ lautaparketti 14 mm	47	45 / 42 / 40	41 / 39 / 37	7*
3. Uponor EPS DES 30-3 mm/ lattiaämmitysputket PEX 17x2,0 mm/ lasikuituverkko/ tasoite Fescon FLOW HS 40 mm / Gerflor Taralay Impression 3 mm muovimatto	48	46 / 44 / 42	43 / 41 / 39	5*
4. Uponor EPS DES 30-3 mm/ lattiaämmitysputket PEX 17x2,0 mm/ lasikuituverkko/ tasoite Fescon FLOW HS 40 mm / keraaminen laatta 300x300x8 mm	50	48 / 45 / 43	47 / 45 / 43	4*

* Spektrisovitusermi $C_{l,50-2500}$ on laskettu laboratorion betonitestilaatalle (160 mm).
Laskettu tulos on pätevä ainoastaan laboratorion testilaatalle.

Askelääneneristävyyden parannusluku ΔL_w .

Ilmaääneneristysluku R_w sekä ΔR_w suhteessa testilaataan R_w ja ΔR_w , *direct* SFS-EN ISO 10 140-1&2&3 ja SFS-EN ISO 717-1&2

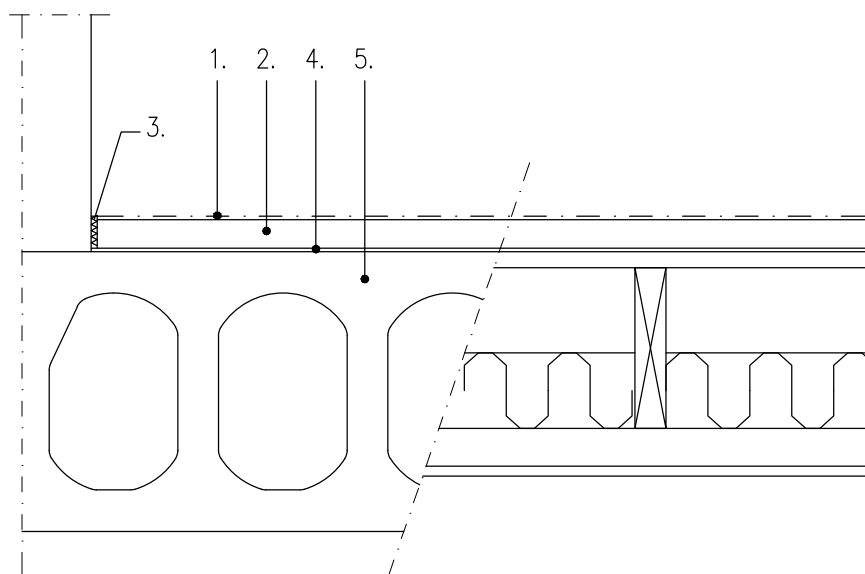
Lattian rakenne	ΔL_w [dB]	ΔR_w [dB]	R_w [dB]
1. Uponor EPS DES 30-3 mm/ lattiaämmitysputket PEX 17x2,0 mm/ lasikuituverkko/ tasoite Fescon FLOW HS 40 mm	26	8	62
2. Uponor EPS DES 30-3 mm/ lattiaämmitysputket PEX 17x2,0 mm/ lasikuituverkko/ tasoite Fescon FLOW HS 40 mm / solumuovi Tarkoflex 2 mm/ lautaparketti 14 mm	29	-	-
3. Uponor EPS DES 30-3 mm/ lattiaämmitysputket PEX 17x2,0 mm/ lasikuituverkko/ tasoite Fescon FLOW HS 40 mm / Gerflor Taralay Impression 3 mm muovimatto	27	-	-
4. Uponor EPS DES 30-3 mm/ lattiaämmitysputket PEX 17x2,0 mm/ lasikuituverkko/ tasoite Fescon FLOW HS 40 mm / keraaminen laatta 300x300x8 mm	26	-	-

Laboratoriomittaustulokseksi saadun yksilukuarvon ΔL_w toistettavuus on 1 dB.

1:10

FESCON FLOW GS kipsisideaineinen pumpattava lattiamassa

kelluvat lattijärjestelmät
kerrospaksuudet 30–80 mm



1. Lattiapinnoite
2. Fescon Flow GS kipsisideaineinen pumpattava lattiamassa 30–80 mm minimipaksuus 30 mm
3. Fescon Reunanauha 8x150 mm reunanauhassa on limitysmuovi ja kiinnitysteippi valmiina, asennus erotuskankaan päälle
4. Fescon Erotuskangas erotuskankaassa on limitysteippi valmiina, limitys kohdistusviivojen mukaisesti
5. Aluslattiarakenne, esim. ontelolaatta 370 mm tai puurakenteinen välipohja

Tuoteominaisuuksia:

pH	< 11 (matala-alkalinen)
lujuusluokka	C25 (EN 13813)
taivutusvetolujuus	F 6 (EN 13813)
pintavetolujuus	> 1,2 MPa (28 vrk; +20°C, RH 50%)