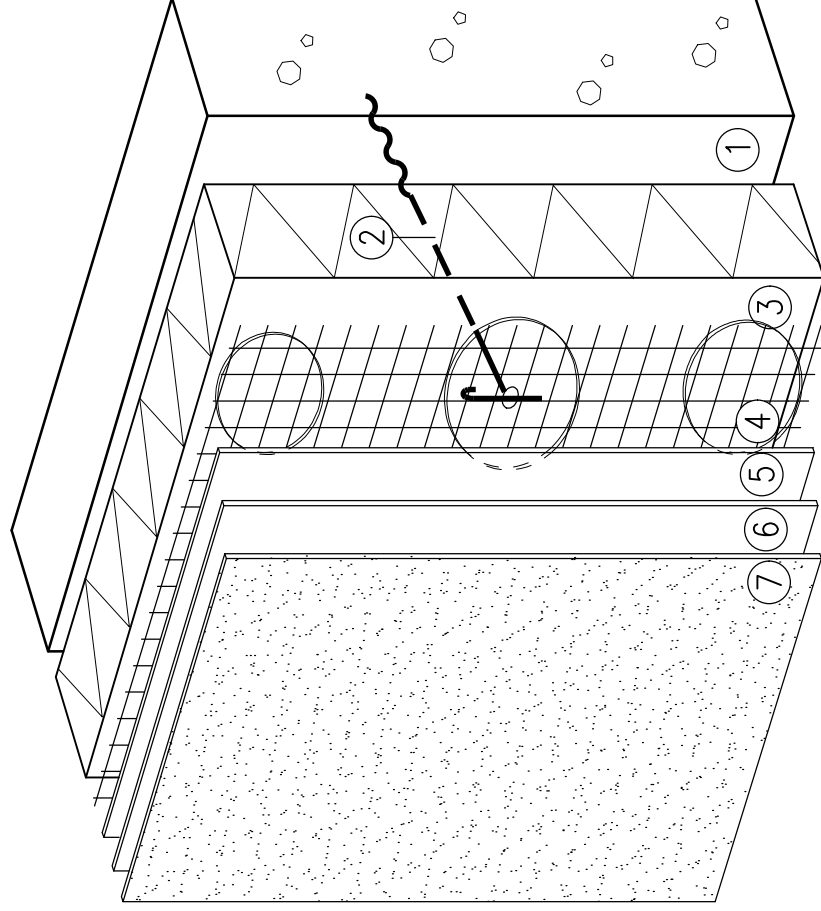


# FESCOTERM KUITUVAHVISTETTU PAKSURAPPAUS-ERISTEJÄRJESTELMÄ ELEMENTTIIN

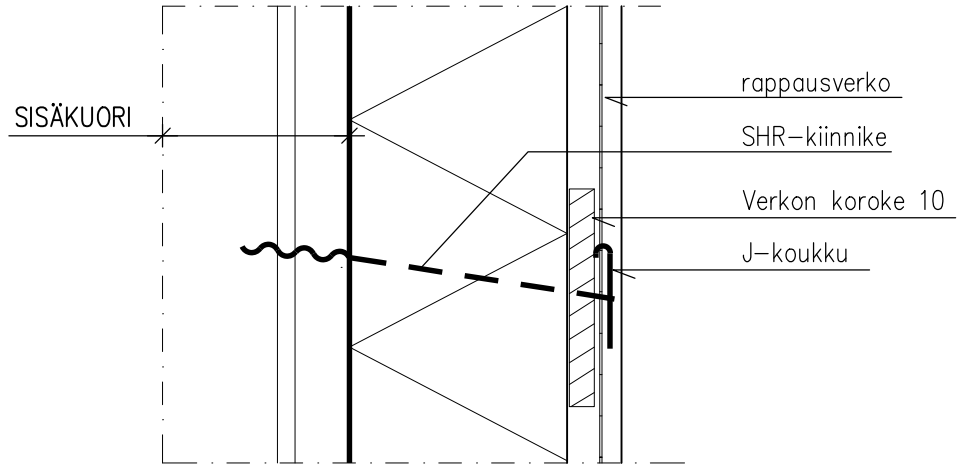
## JÄRJESTELMÄKUVAUS



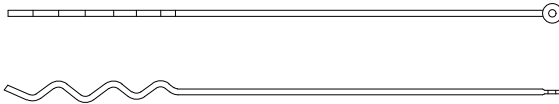
1. BETONINEN SISÄKUORI
2. ERISTEKIINNIKE
  - valmiiksi kiinnitetty tai jälki kiinnitettävä eristekiinnike
  - kallostus vaakatasosta  $\geq 6^\circ$
3. LÄMMÖNERISTE
  - Paksueristerappaukseen soveltuva eriste
4. RAPPAUSVERKKO JA VERKON KOROKE
  - sinkitty rappausverkko, silmäkoko 19 x 19 mm<sup>2</sup> x1,0 mm
  - verkon ja villan välin Verkon koroke 10 kiinnikkeen kohdalle
5. RAPPAUSLAASTI
  - rappauslaasti KS 35/65/kuitu
  - KS 20/80/kuitu
6. TASAUSLAASTI
7. PINNOITUS
  - Fescon Silikonihartsipohjuste MC
  - Fescon Silikonihartsipinnoite MC

			KOHDE	1.2
TYÖ No	PÄIVÄYS 25.06.2018	YHT.HENK.		

## FESCOTERM PAKSURAPPAUSELEMENTTI ERISTEKIINNIKE



SHR-kiinnike



SHR-kiinnikkeet halkaisijaltaan  $\varnothing 3,4$  tai 5 mm rst-lankaa (1.4301 SFS-EN 10088.1-5).  
Langan lujuus 750-950 kN/m<sup>2</sup>

Kiinnikkeen rappaukseen jäävä osa suojataan lakkaamalla.

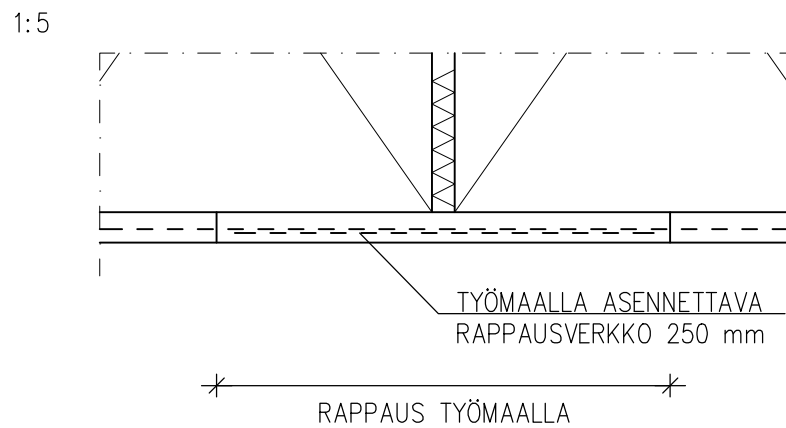
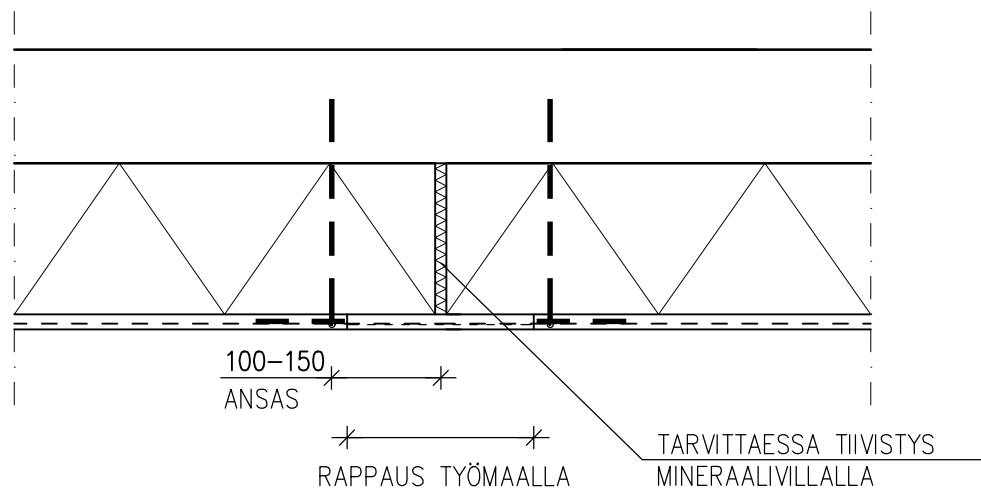
Kiinnikkeen mitat ja suositeltavat eristepaksuudet:

SHR-kiinnike	H	suositeltava eristepaksuus [mm]
SHR 220	220	100-105
SHR 260	260	140-155
SHR 280	280	160-165
SHR 300	300	175-185
SHR 320	320	200-205

		KOHDE	2
TYÖ No	PÄIVÄYS 25.06.2018	YHT.HENK.	

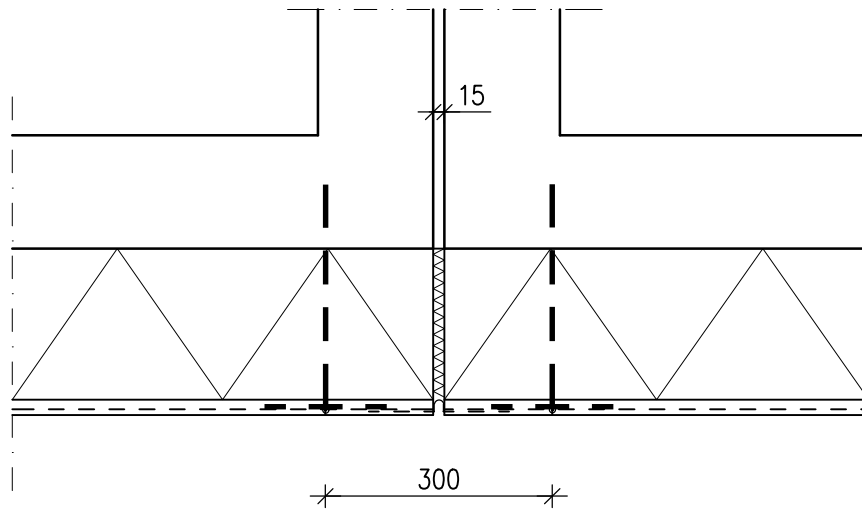
# FESCOTERM PAKSURAPPAUSELEMENTTI

## ELEMENTIN PTSTYSAUMA, VAAKALEIKKAUS



		KOHDE		3
TYÖ No	PÄIVÄYS 25.06.2018	YHT.HENK.		

FESCOTERM PAKSURAPPAUSELEMENTTI  
 RUNGON LIIKUNTASAUMA, VAAKALEIKKAUS



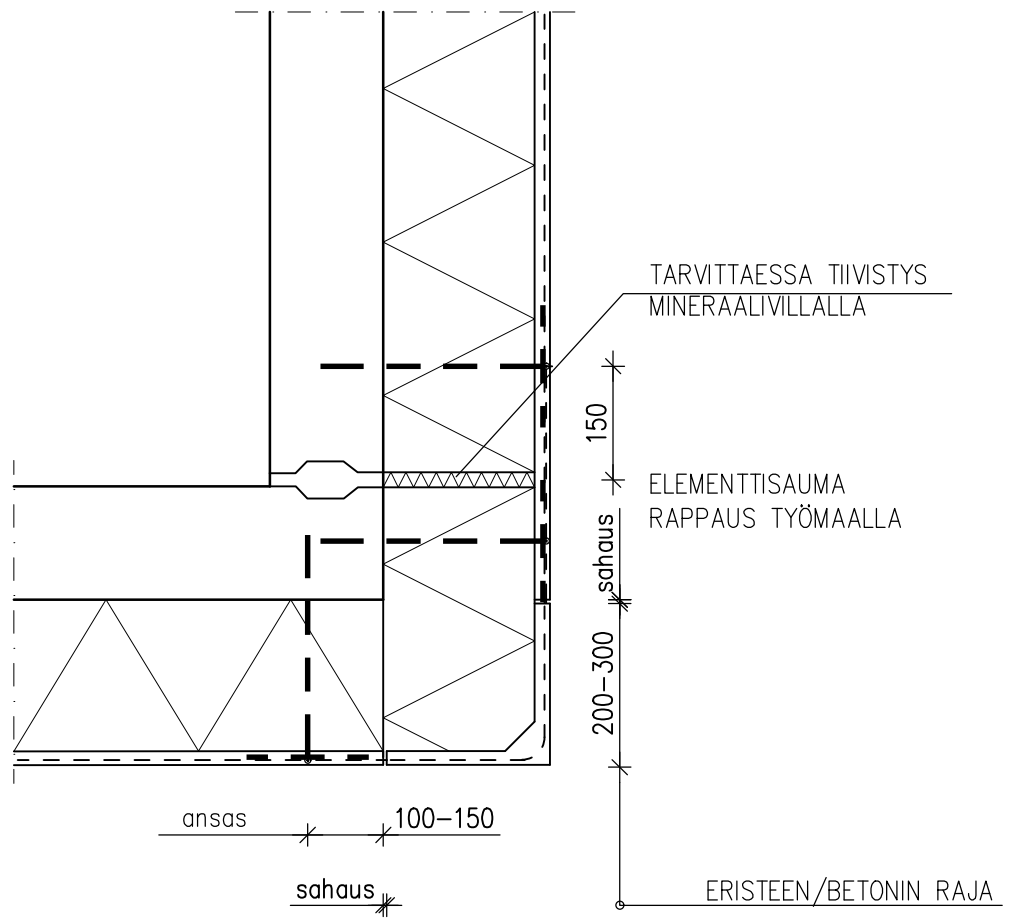
LIIKUNTASAUMALISTA  
 LASIKUITUVERKOLLA

RAPPAUS TYÖMAALLA

KOHDE			4
TYÖ No	PÄIVÄYS 25.06.2018	YHT.HENK.	

# FESCOTERM PAKSURAPPAUSELEMENTTI

## ULKONURKKA, VAAKALEIKKAUS



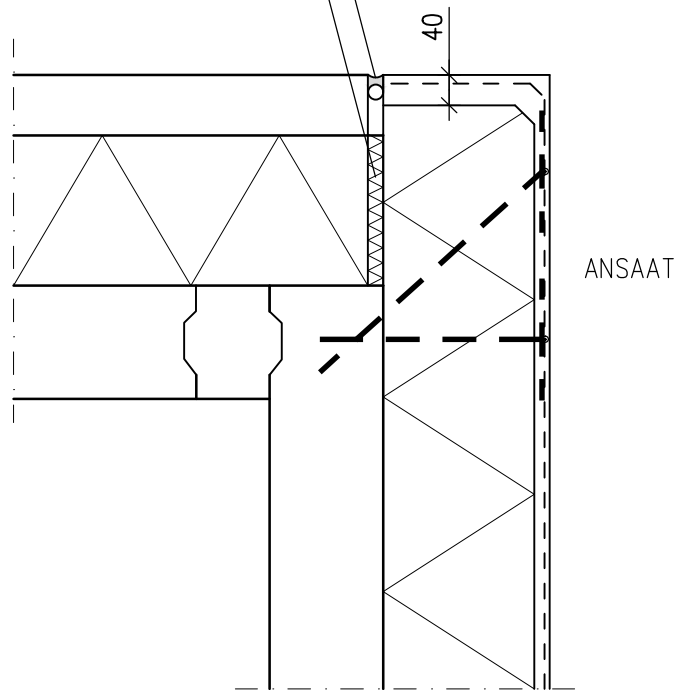
		KOHDE	5
TYÖ No	PÄIVÄYS 25.06.2018	YHT.HENK.	

# FESCOTERM PAKSURAPPAUSELEMENTTI

LIITOS BETONISEEN ULKOKUOREEN  
ULKONURKKA, VAAKALEIKKAUS

ELASTINEN SAUMAMASSA

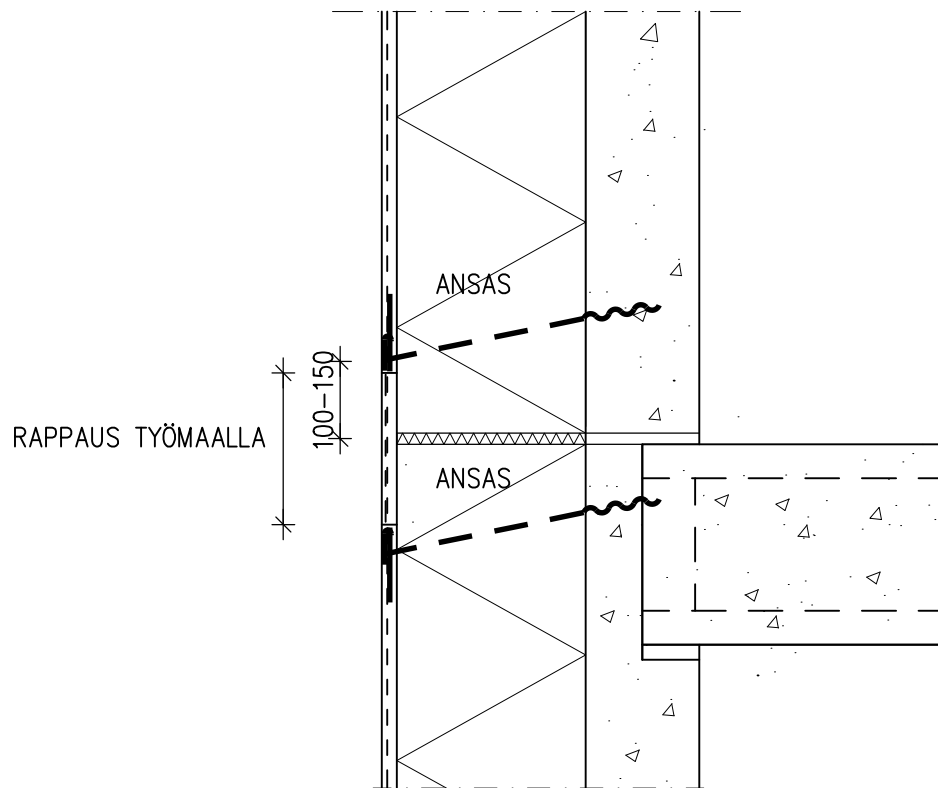
TARVITTAESSA TIIVISTYS  
MINERAALIVILLALLA



		KOHDE	6
TYÖ No	PÄIVÄYS 25.06.2018	YHT.HENK.	

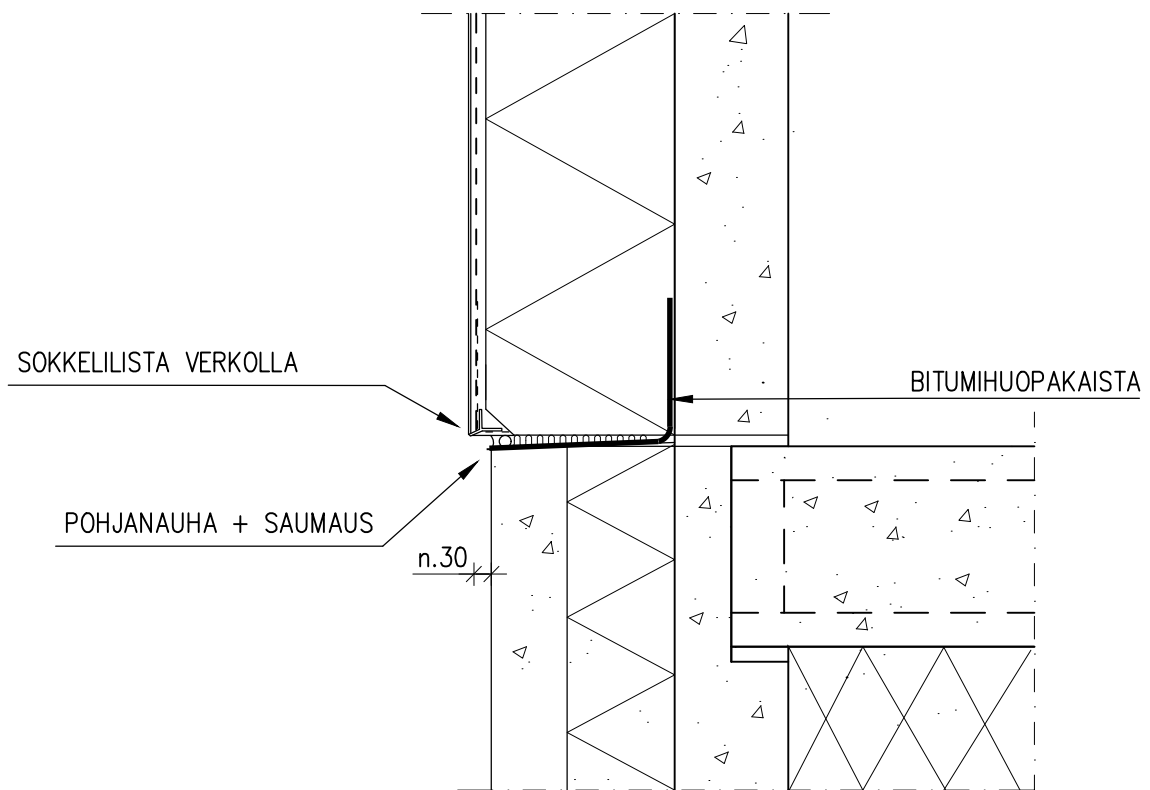
# FESCOTERM PAKSURAPPAUSELEMENTTI

## ELEMENTIN VAAKASAUMA, PYSTYLEIKKAUS



KOHDE			7
TYÖ No	PÄIVÄYS 25.06.2018	YHT.HENK.	

# FESCOTERM PAKSURAPPAUSELEMENTTI SOKKELILIITTYMÄ





KOHDE

TYÖ No

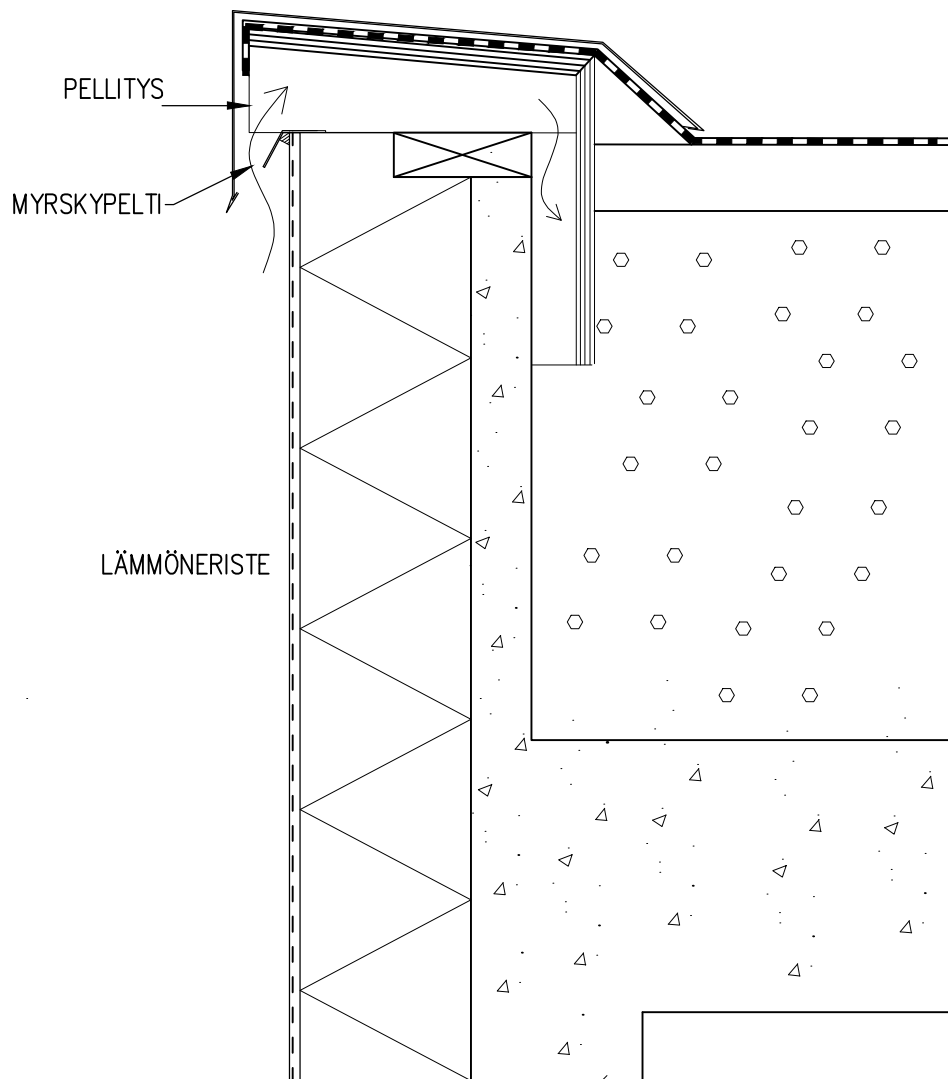
PÄIVÄYS

25.06.2018

YHT.HENK.

8

# FESCOTERM PAKSURAPPAUSELEMENTTI RÄYSTÄSILIITTYMÄ

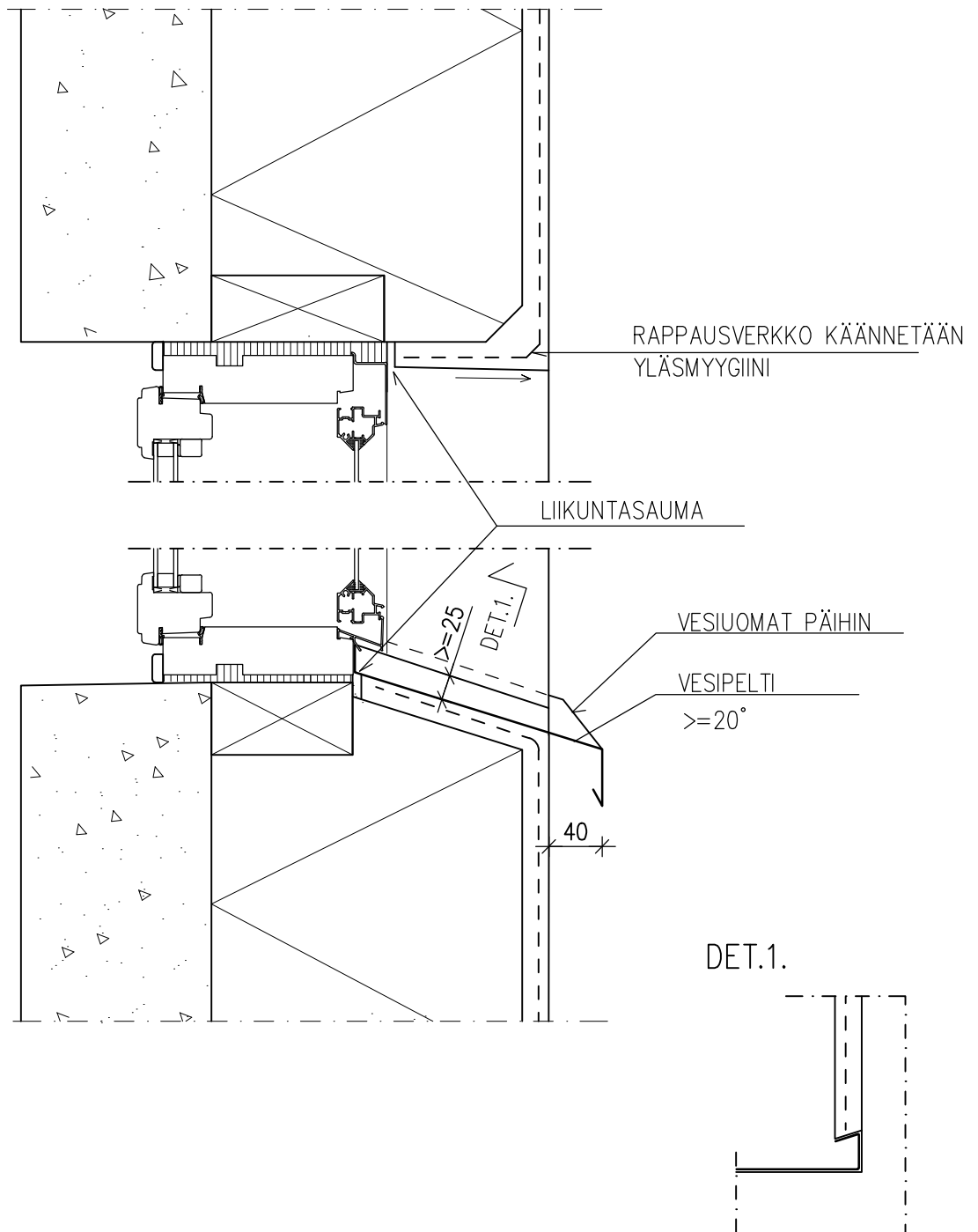


KOHDE			9
TYÖ No	PÄIVÄYS 25.06.2018	YHT.HENK.	

1:5

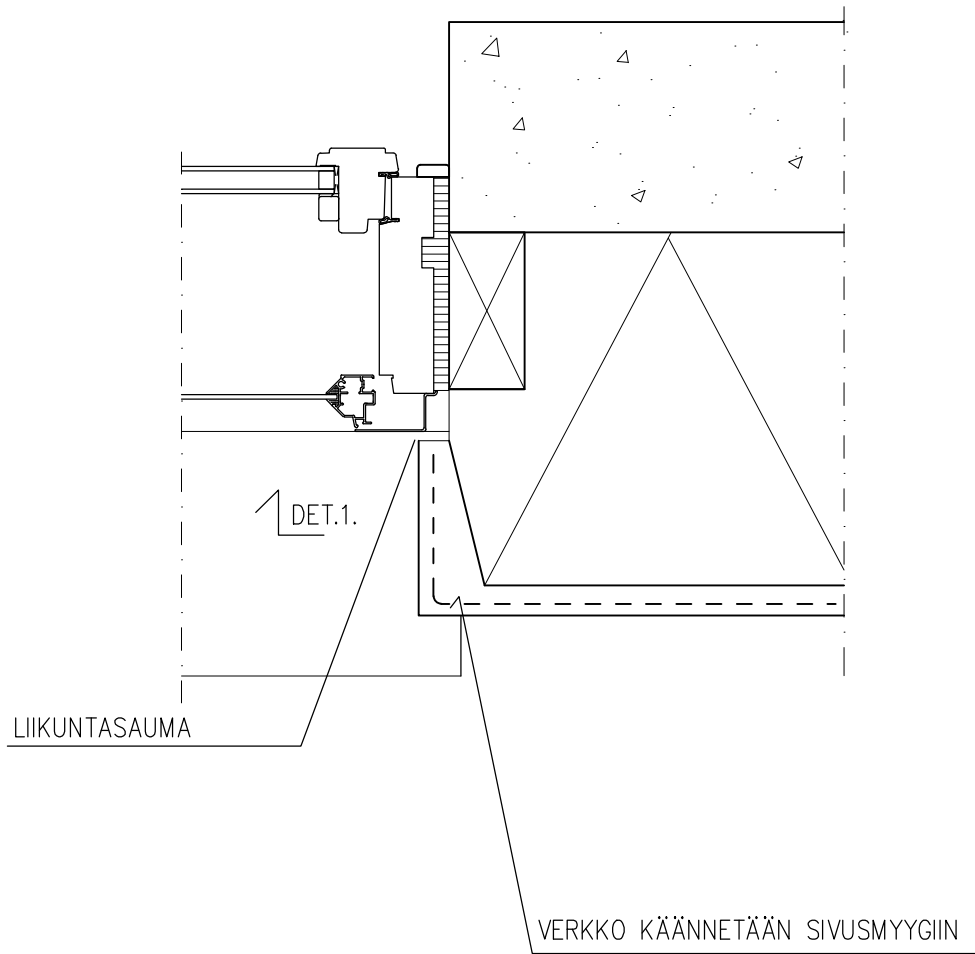
# FESCOTERM PAKSURAPPAUSELEMENTTI

## IKKUNALIITOS, PYSTYLEIKKAUS



		KOHDE		10
TYÖ No	PÄIVÄYS 25.06.2018	YHT.HENK.		

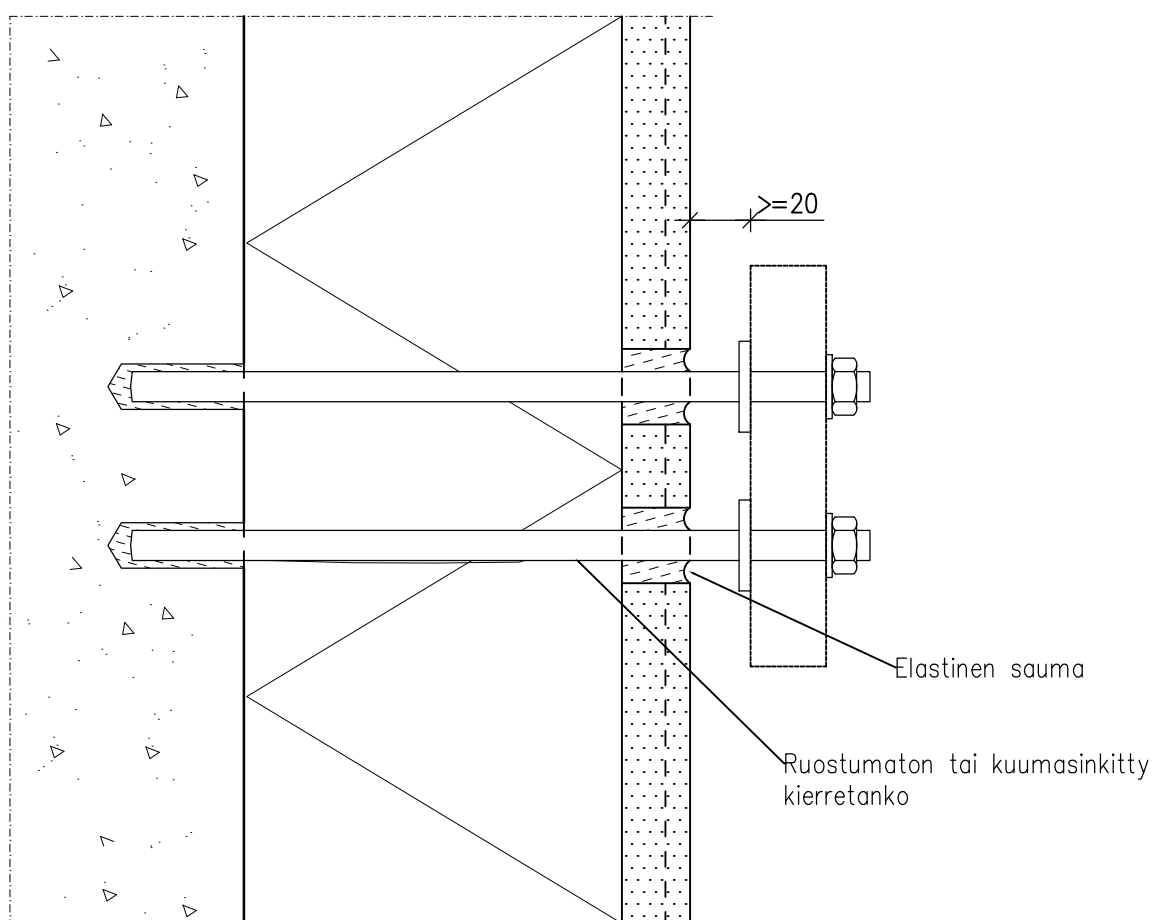
FESCOTERM PAKSURAPPAUSELEMENTTI  
IKKUNALIITOS, VAAKALEIKKAUS



# FESCOTERM PAKSURAPPAUSELEMENTTI

RASKAS KIINNITYS JULKISIVUSSA

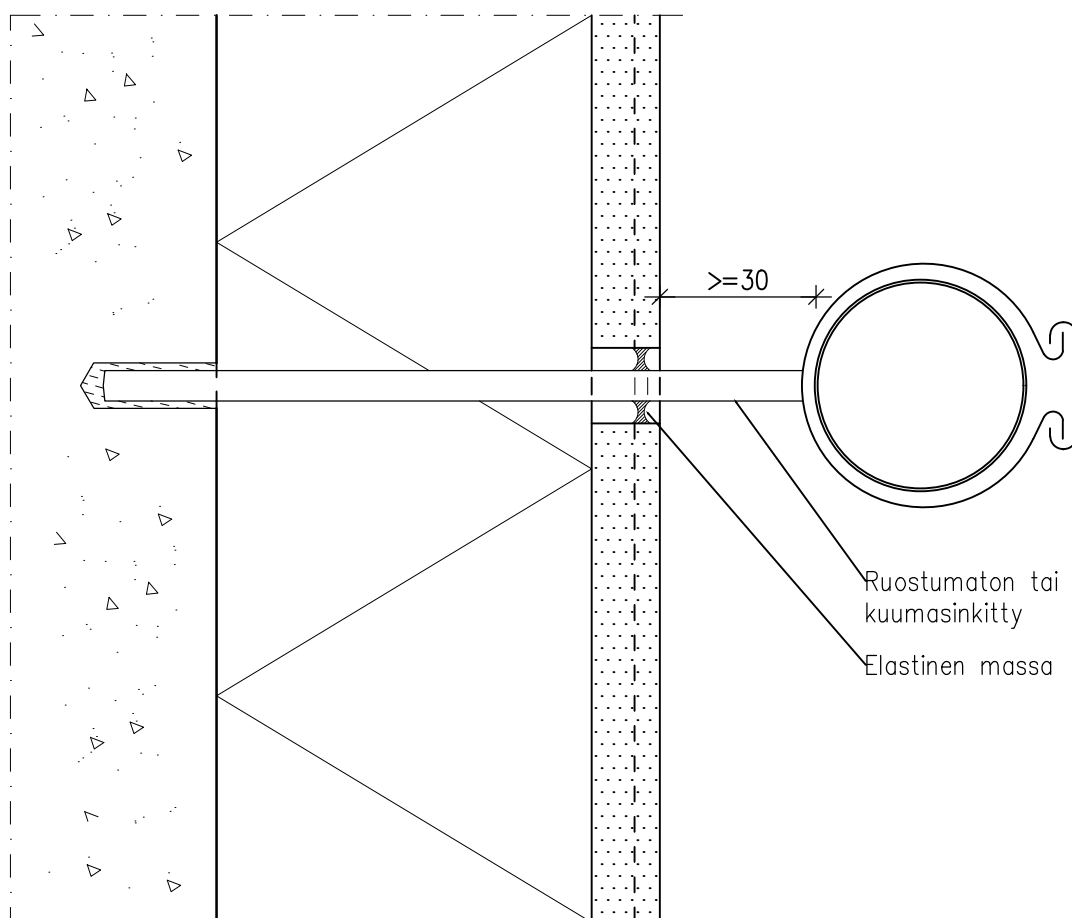
Esim. paloportaat



LYÖNTI- TAI KEMIALLINEN ANKKUROINTI

FESCOTERM PAKSURAPPAUSELEMENTTI

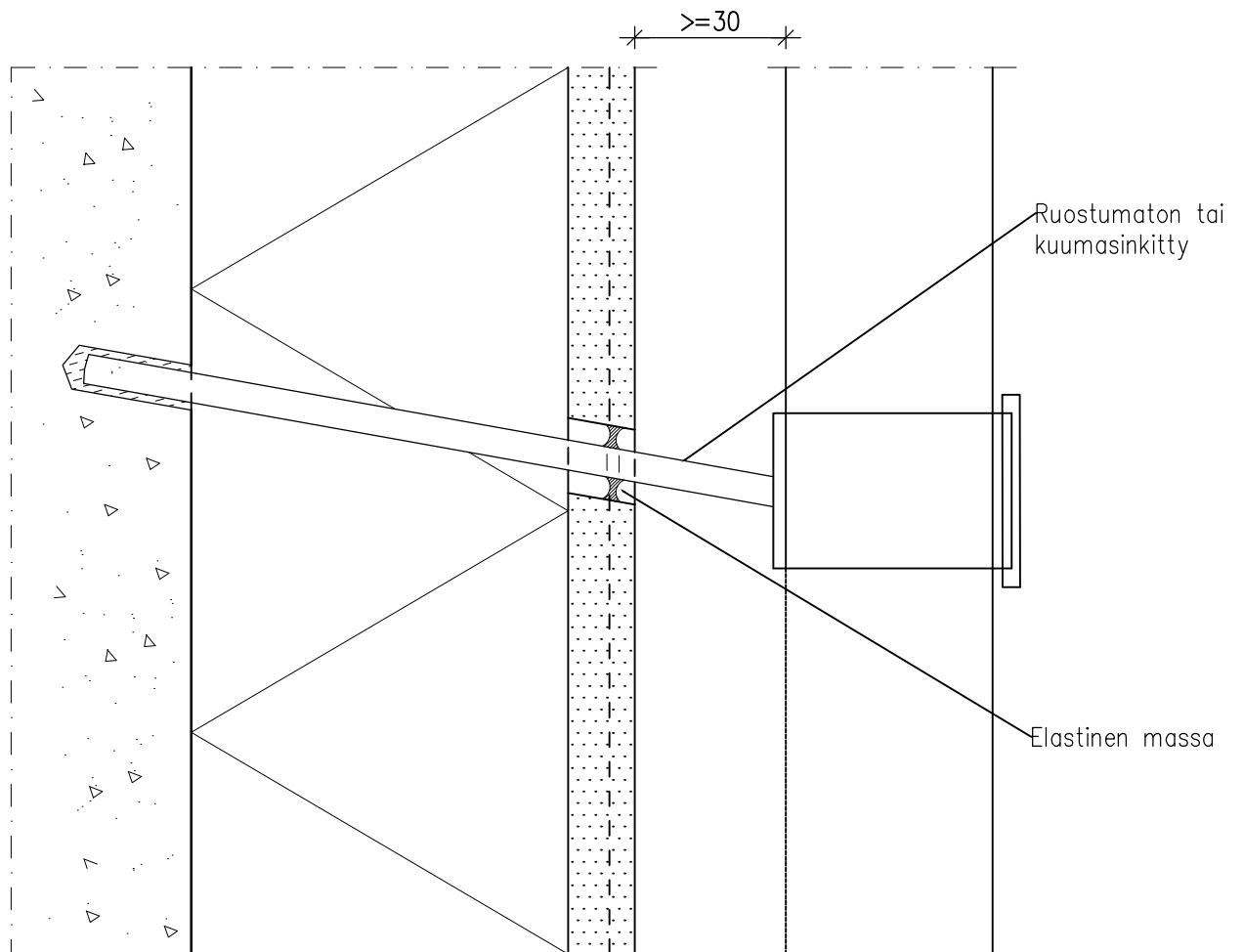
SYÖKSYTORVI, VAAKALEIKKAUS



LYÖNTI- TAI KEMIALLINEN ANKKUROINTI

FESCOTERM PAKSURAPPAUSELEMENTTI

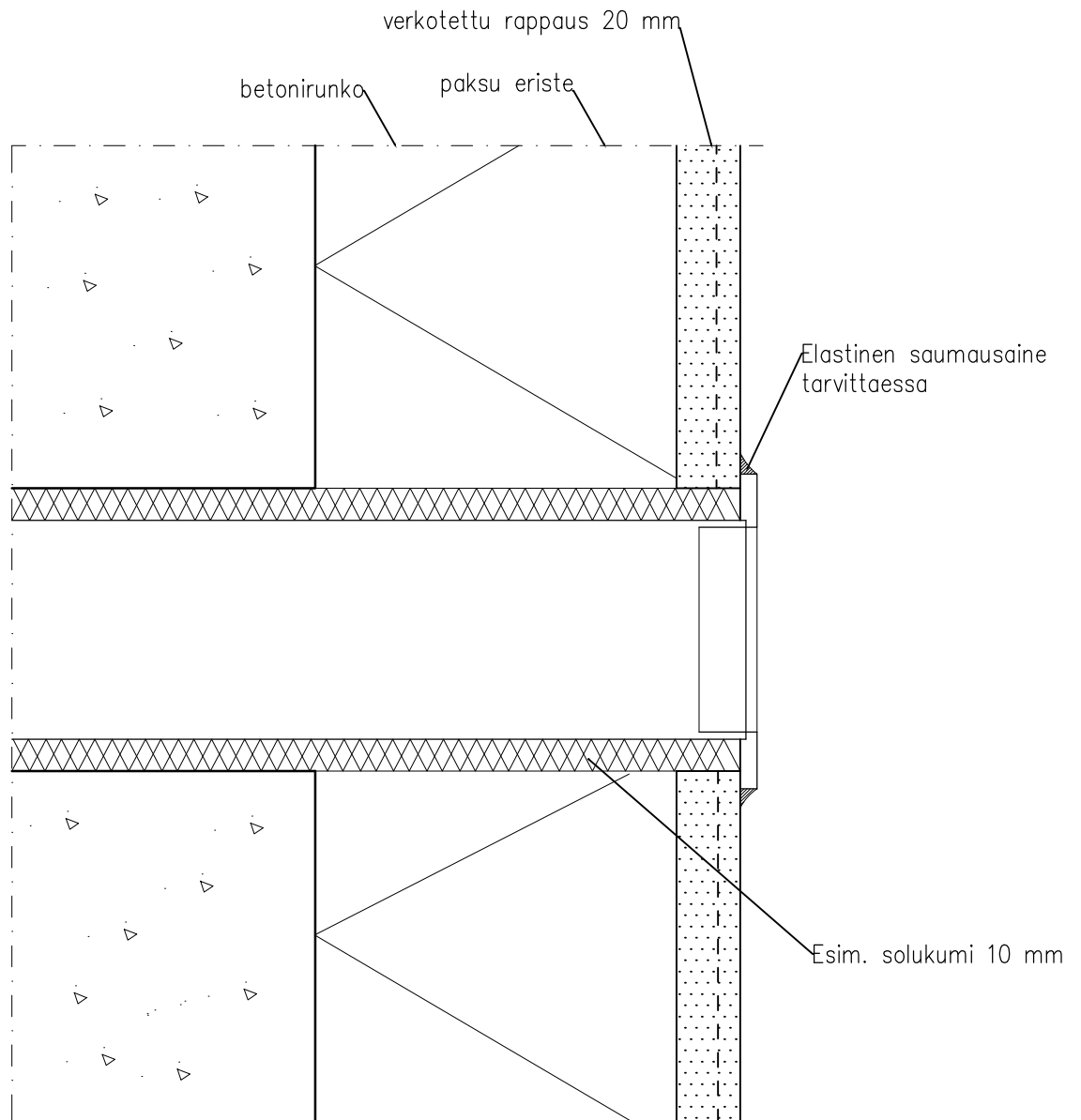
SYÖKSYTORVI, PYSTYLEIKKAUS



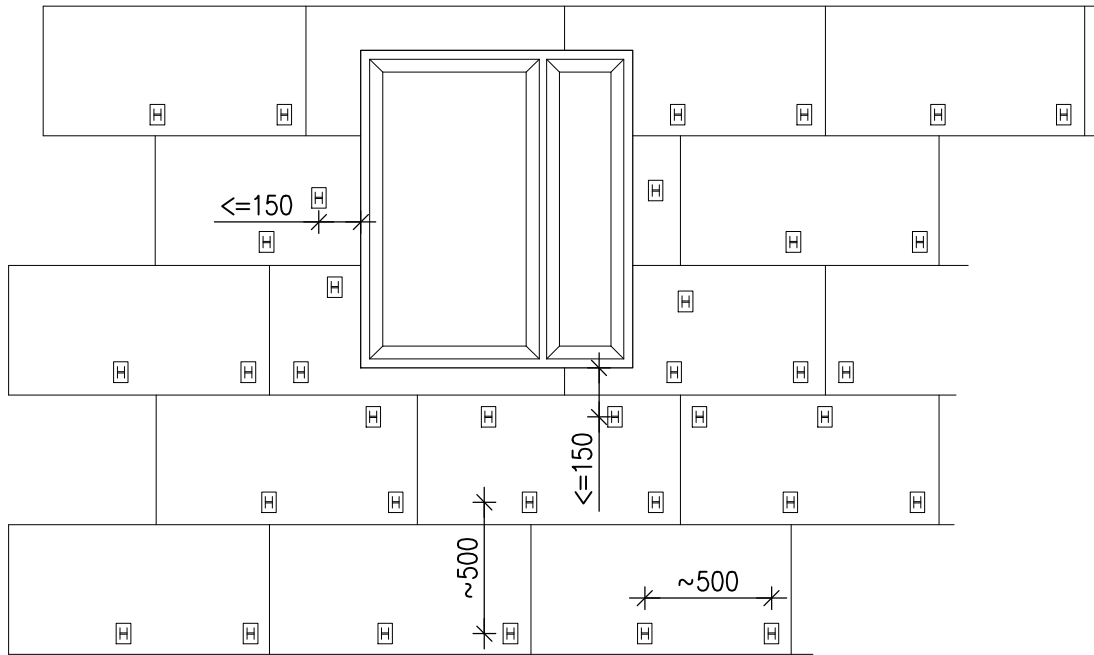
1:2

# FESCOTERM PAKSURAPPAUSELEMENTTI

## LÄPIVIENTI, PYSTYLEIKKAUS



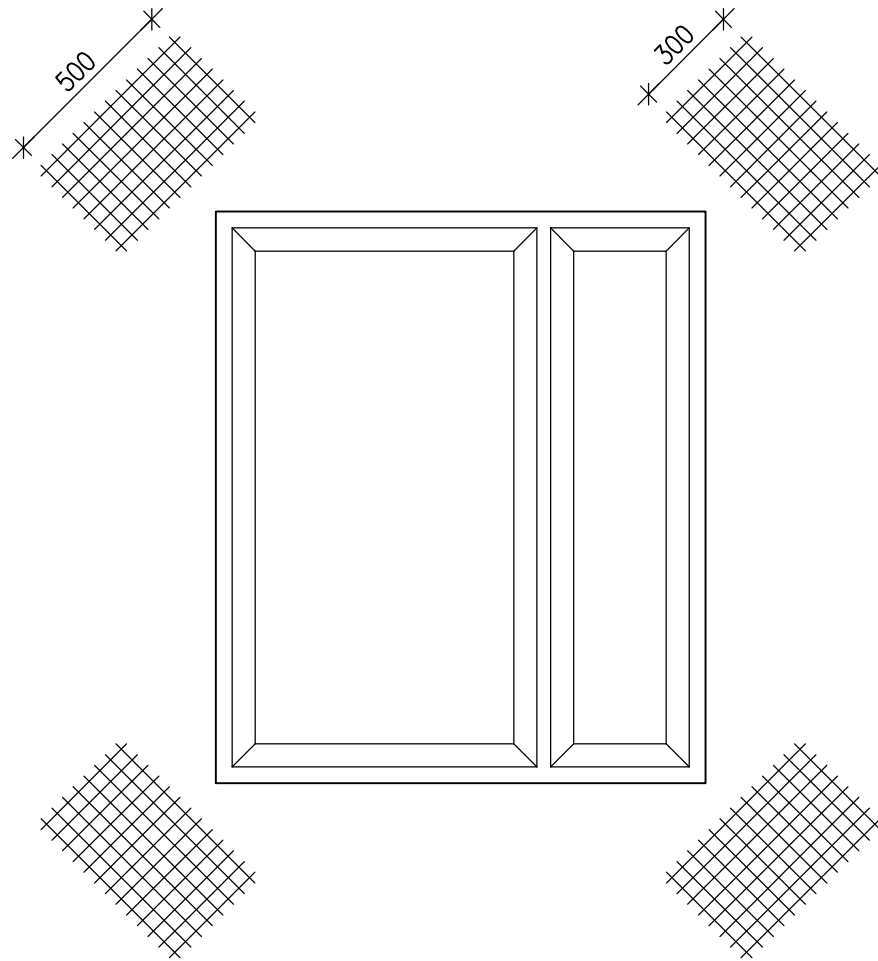
FESCOTERM PAKSURAPPAUSELEMENTTI  
ERISTELEVYJEN PAKSUUS, KIINNIKKEIDEN PAIKAT





		KOHDE		16
TYÖ No	PÄIVÄYS 25.06.2018	YHT.HENK.		

FESCOTERM PAKSURAPPAUSELEMENTTI  
LISÄVERKOTUS AUKOISSA



Lisäverkotus kiinnitetään  
esim. kuumasinkityillä nauloilla