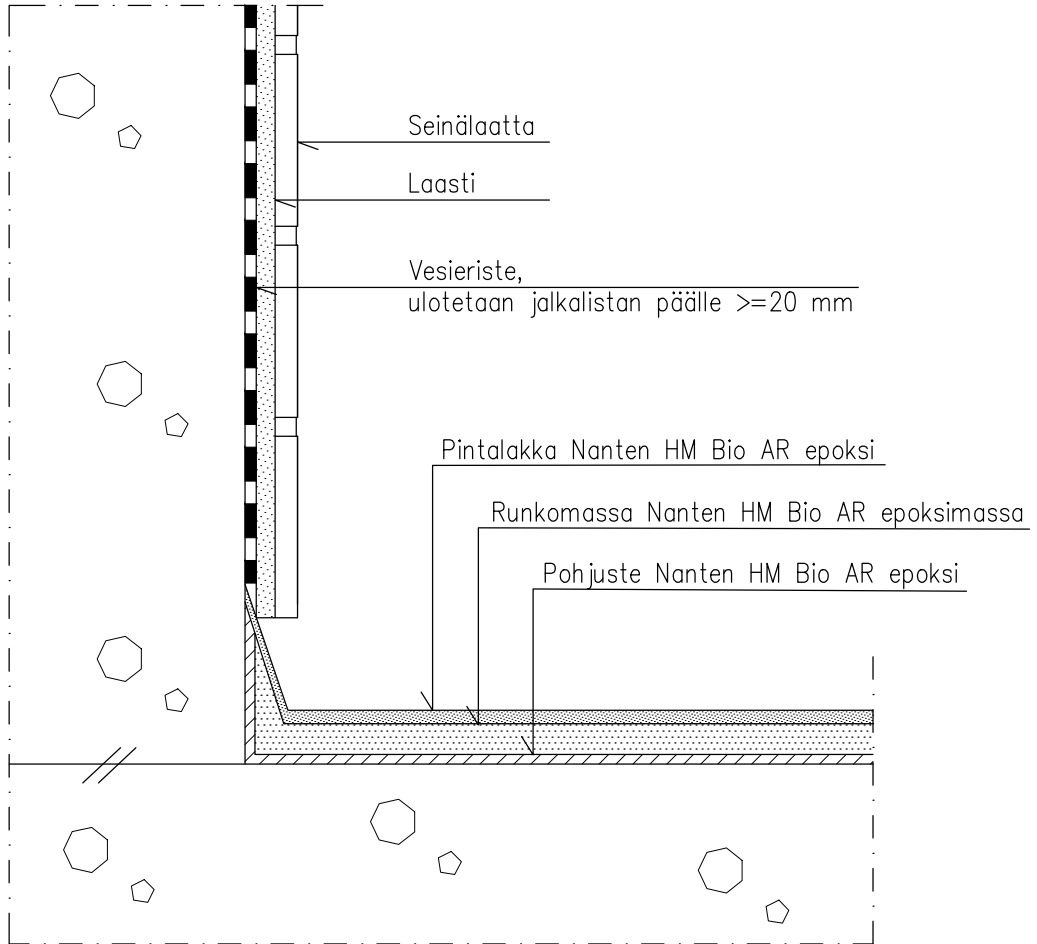
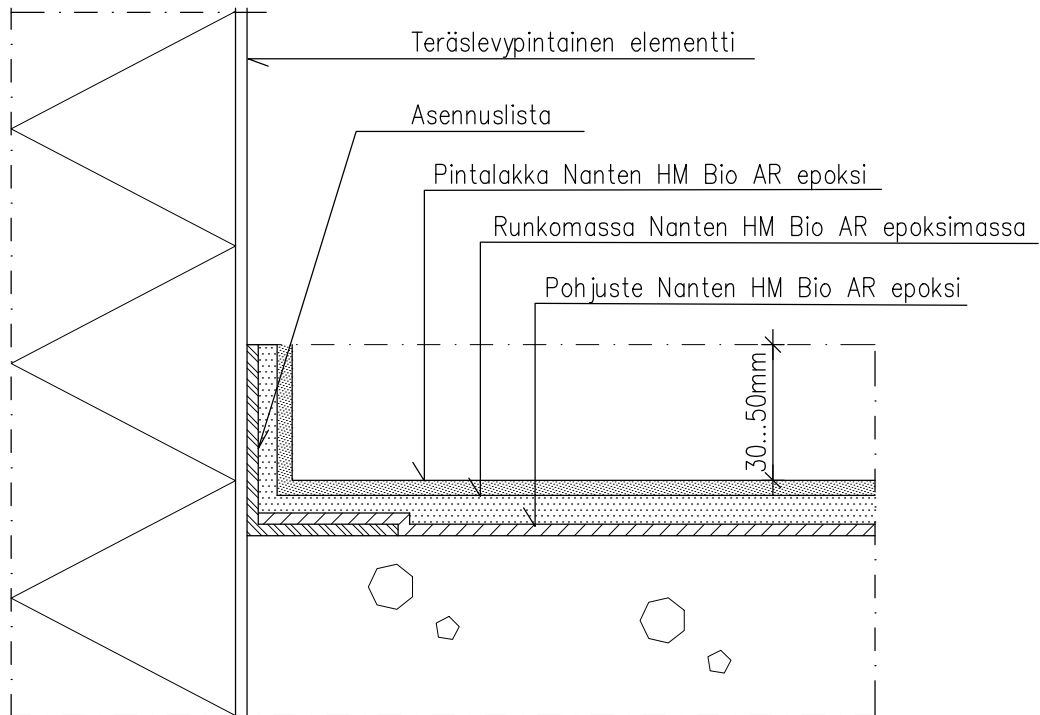


KUVAT OVAT OHJEELLISIA
DETALIT ON TARKENNETTAVA KUHUNKIN KOHTEESEEN ERIKSEEN

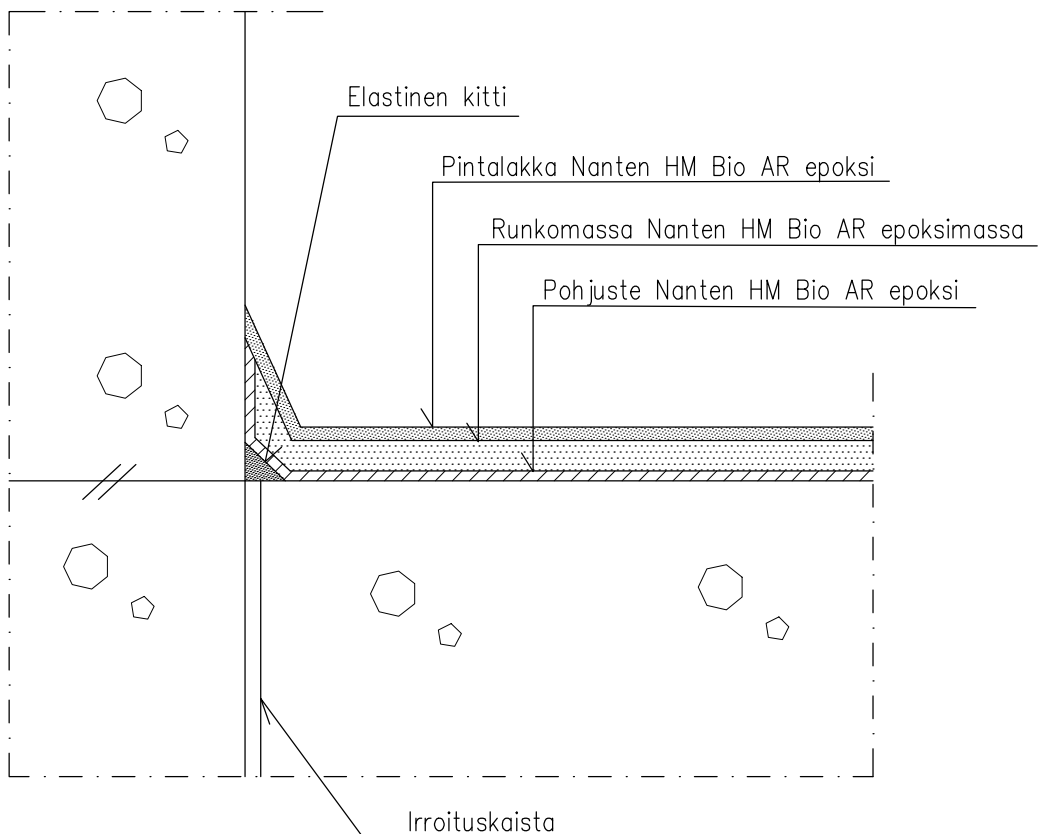
1. Betonialusta käsitellään hionnalla, sinkopuhdistuksella tai jyrsimällä.
Katso alustan esikäsittelyohjeet.
2. Pohjustus Nanten HM Bio AR epoksilla. Pohjusteen päälle kylvetään hiekkaa (0,6–1,2mm) tartunnan parantamiseksi ja hiertopinnoitteen levittämisen helpottamiseksi.
3. Runkomassa Nanten HM Bio AR epoksimassa kalvovahvuudella 3–4 mm, joka muodostuu HM BIO AR epoksista ja värihiekkaseoksesta.
4. Pintalakkaus Nanten HM Bio AR epoksilla 1–2 kertaan.

**TYÖVAIHEET:**

1. Pohjuste Nanten HM Bio AR epoksi
2. Runkomassa Nanten HM Bio AR epoksimassa
3. Pintalakka Nanten HM Bio AR epoksi
4. Laasti
5. Seinälaatta

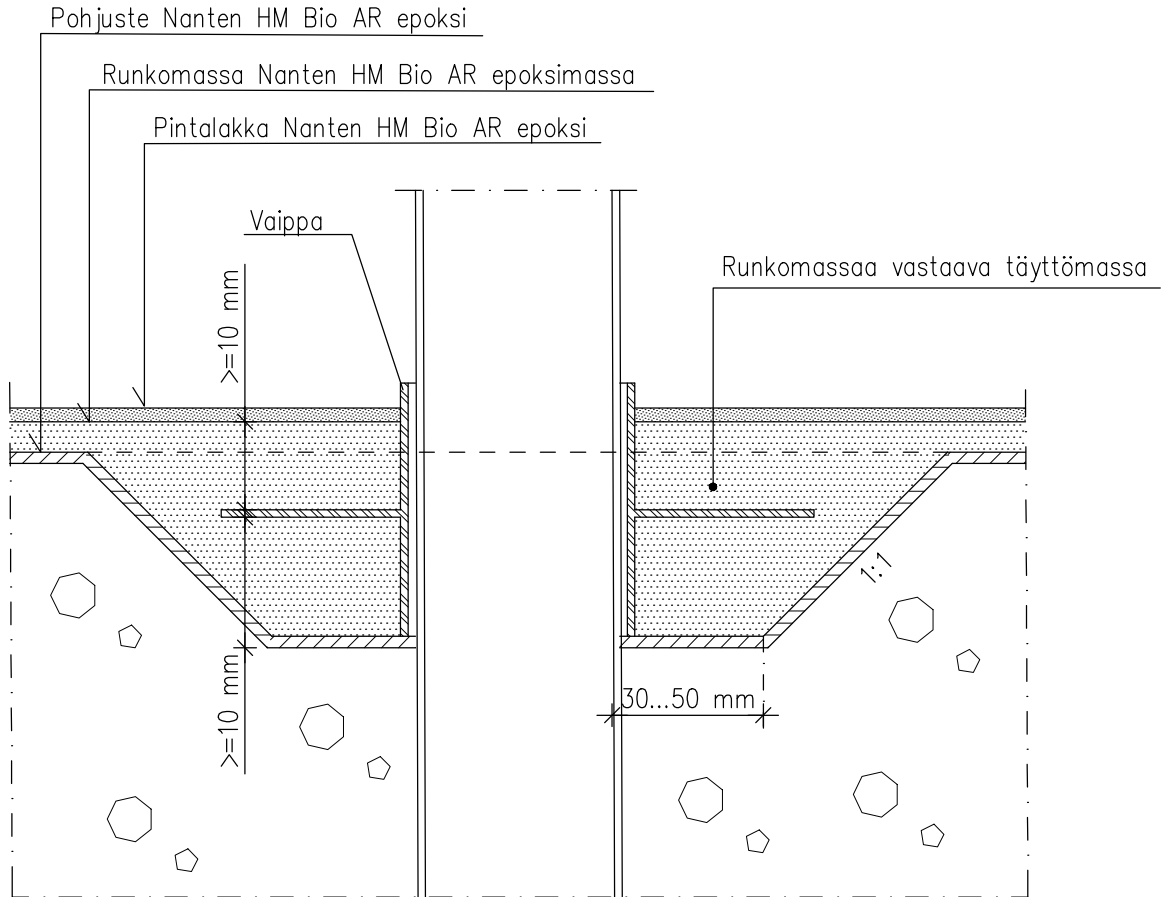
**TYÖVAIHEET:**

1. Asennuslista
2. Pohjuste Nanten HM Bio AR epoksi
3. Runkomassa Nanten HM Bio AR epoksimassa
4. Pintalakka Nanten HM Bio AR epoksi



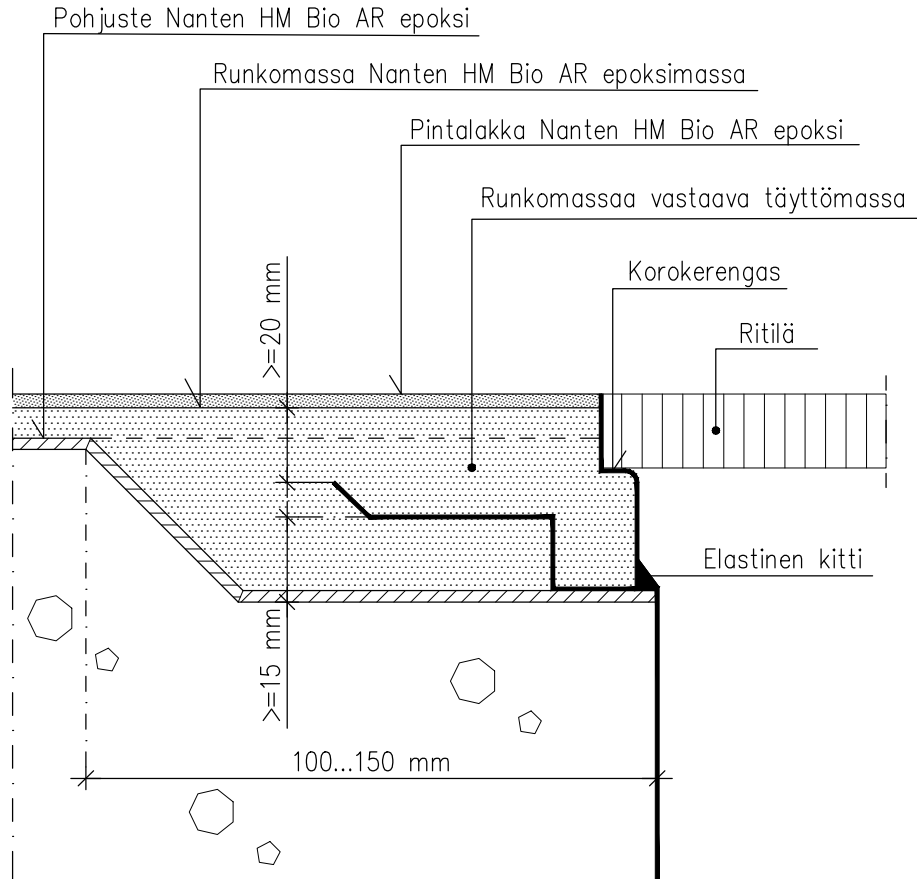
TYÖVAIHEET:

1. Irroitustaista
2. Elastinen kitti
3. Pohjuste Nanten HM Bio AR epoksi
4. Runkomassa Nanten HM Bio AR epoksimassa
5. Pintalakka Nanten HM Bio AR epoksi

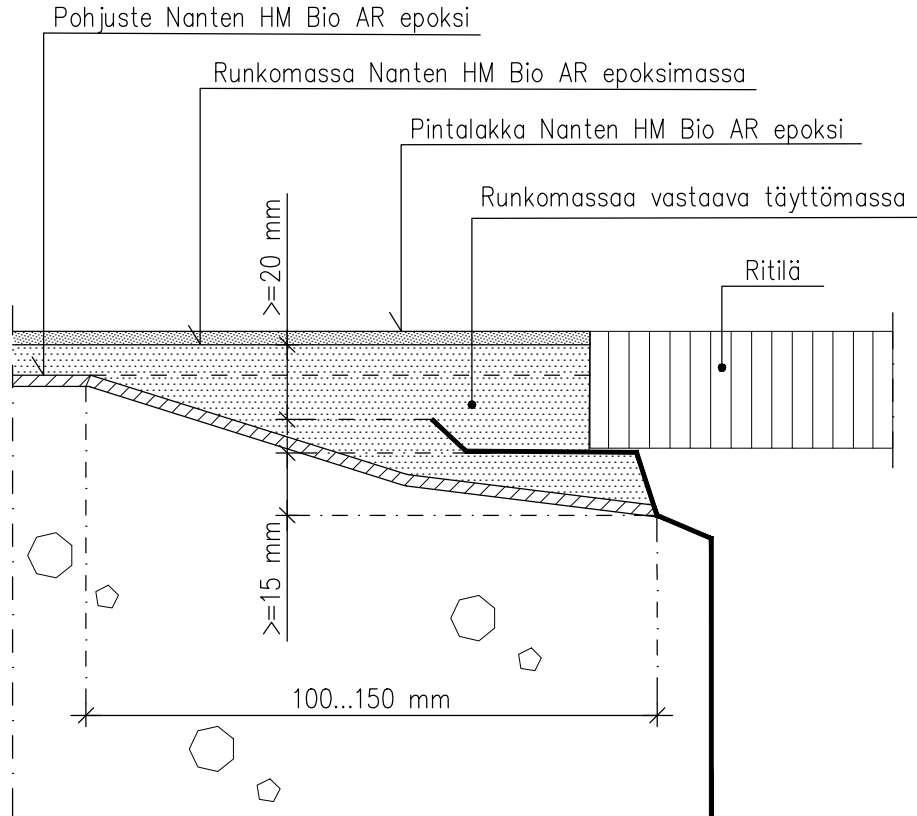


TYÖVAIHEET:

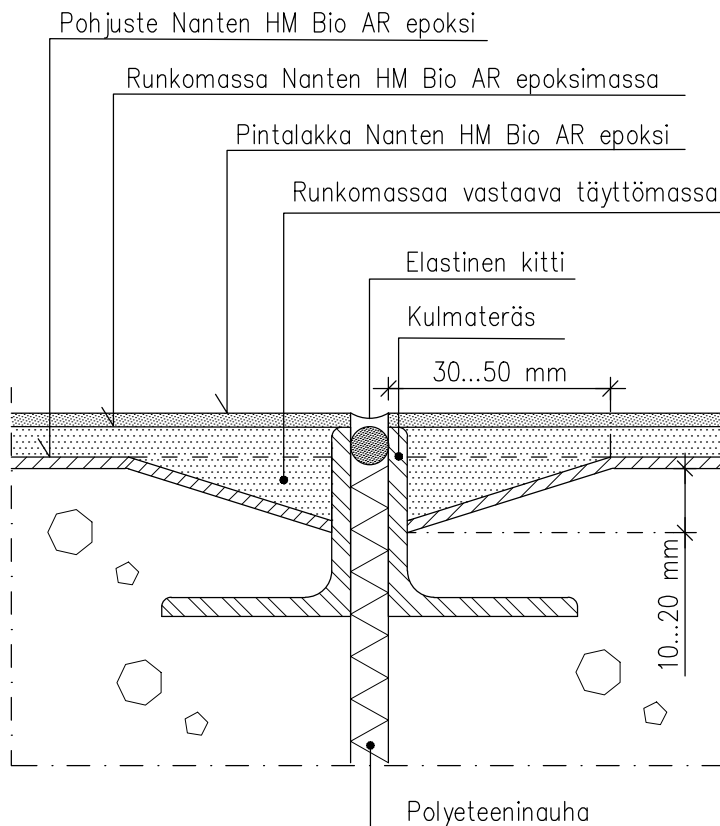
1. Pohjuste Nanten HM Bio AR epoksi
2. Vaippa
3. Täyttömassa
4. Runkomassa Nanten HM Bio AR epoksimassa
5. Pintalakka Nanten HM Bio AR epoksi

**TYÖVAIHEET:**

1. Pohjuste Nanten HM Bio AR epoksi
2. Täyttömassa
3. Runkomassa Nanten HM Bio AR epoksimassa
4. Pintalakka Nanten HM Bio AR epoksi
5. Elastinen kitti

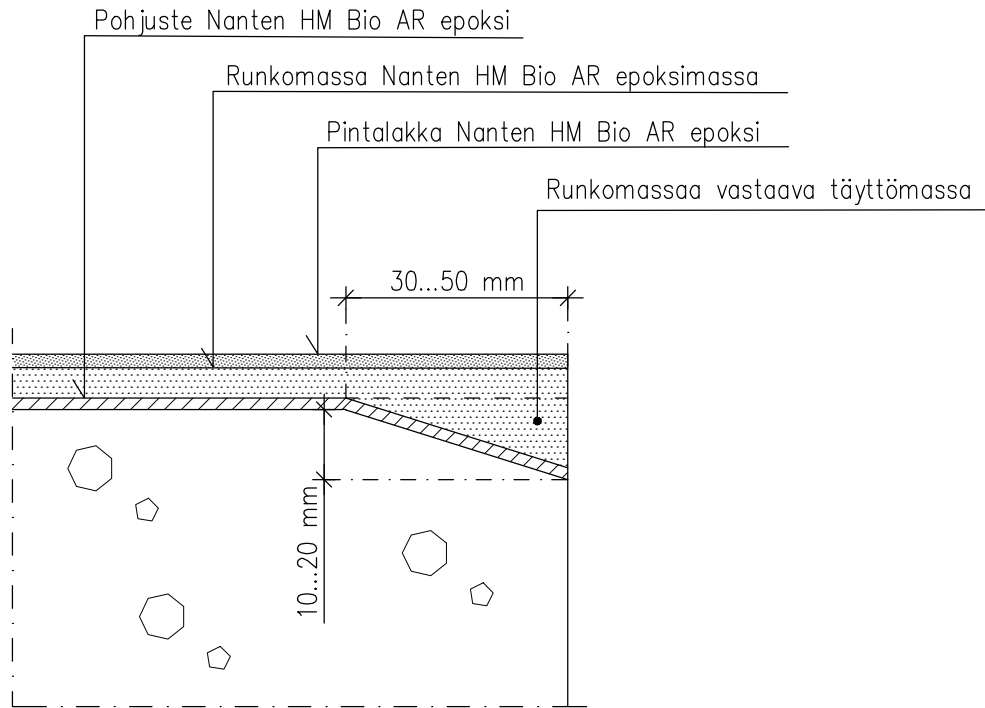
**TYÖVAIHEET:**

1. Pohjuste Nanten HM Bio AR epoksi
2. Täyttömassa
3. Runkomassa Nanten HM Bio AR epoksimassa
4. Pintalakka Nanten HM Bio AR epoksi
5. Ritilä



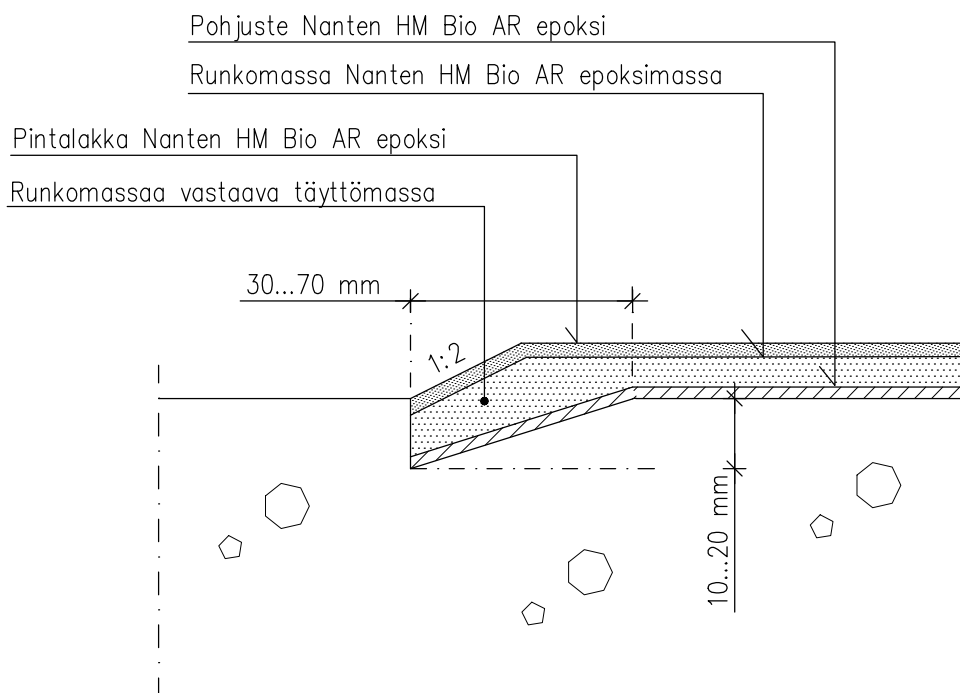
TYÖVAIHEET:

1. Kulmateräs
2. Pohjuste Nanten HM Bio AR epoksi
3. Täyttömassa
4. Runkomassa Nanten HM Bio AR epoksimassa
5. Pintalakka Nanten HM Bio AR epoksi
6. Elastinen kitti



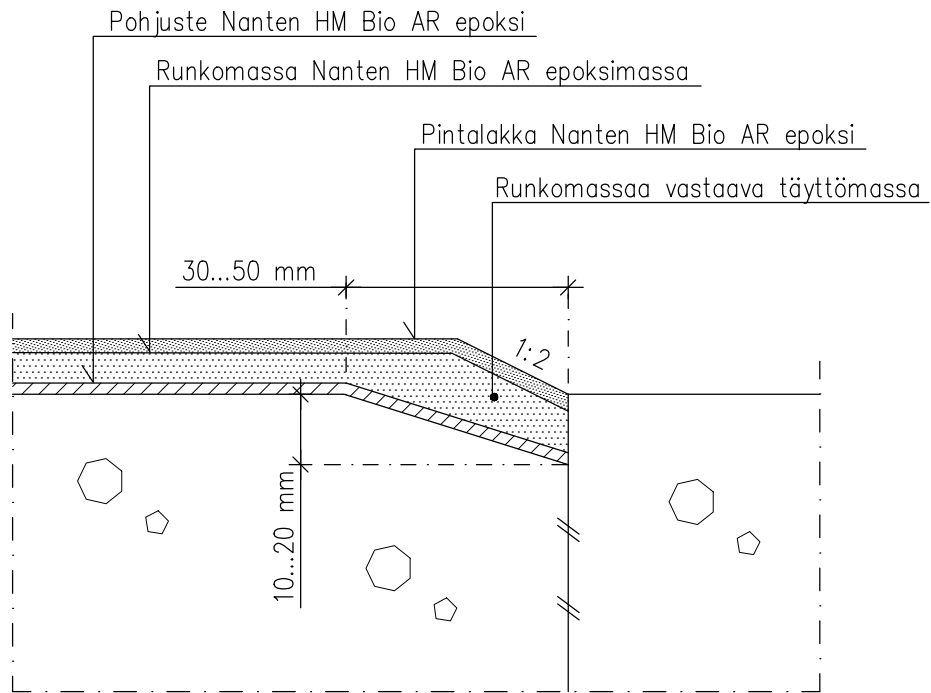
TYÖVAIHEET:

1. Pohjuste Nanten HM Bio AR epoksi
2. Täyttömassa
3. Runkomassa Nanten HM Bio AR epoksimassa
4. Pintalakka Nanten HM Bio AR epoksi

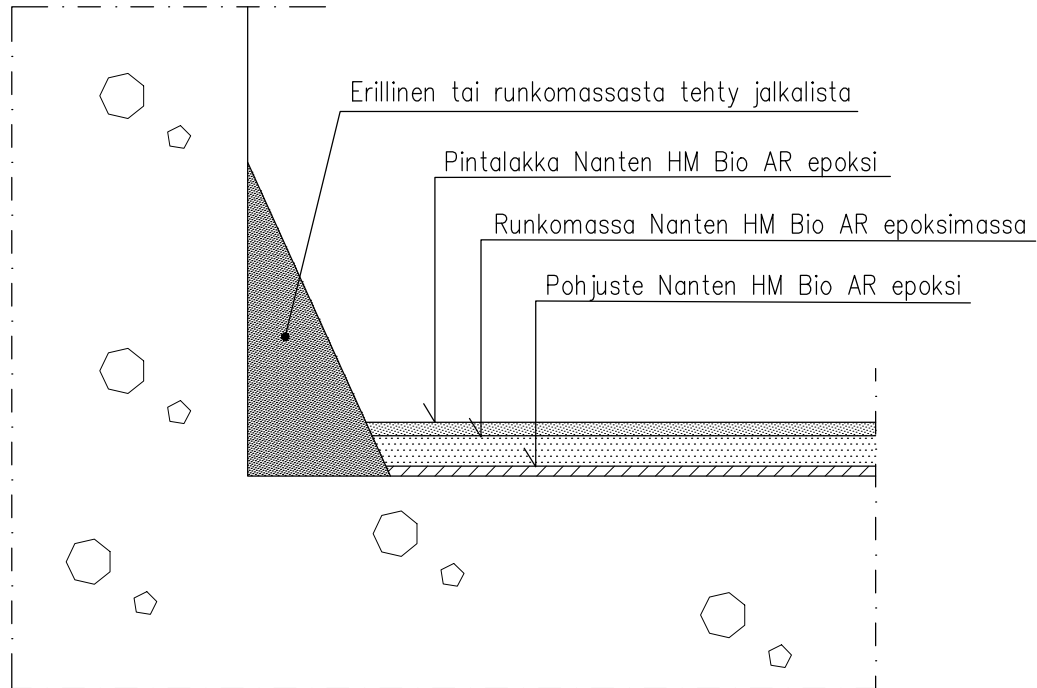


TYÖVAIHEET:

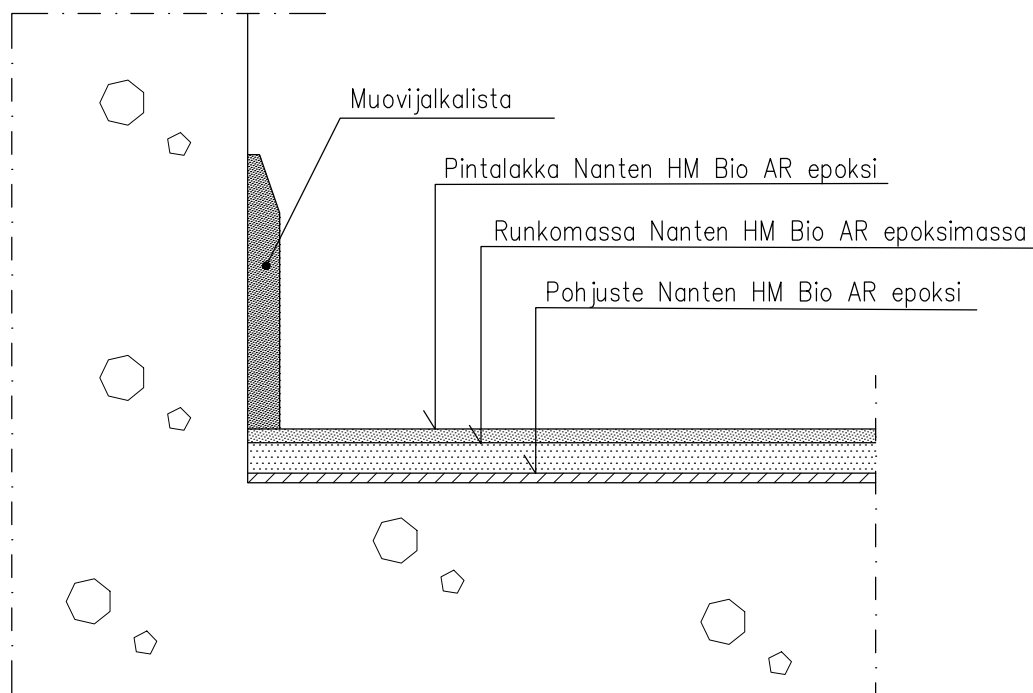
1. Pohjuste Nanten HM Bio AR epoksi
2. Täyttömassa
3. Runkomassa Nanten HM Bio AR epoksimassa
4. Pintalakka Nanten HM Bio AR epoksi

**TYÖVAIHEET:**

1. Pohjuste Nanten HM Bio AR epoksi
2. Täyttömassa
3. Runkomassa Nanten HM Bio AR epoksimassa
4. Pintalakka Nanten HM Bio AR epoksi

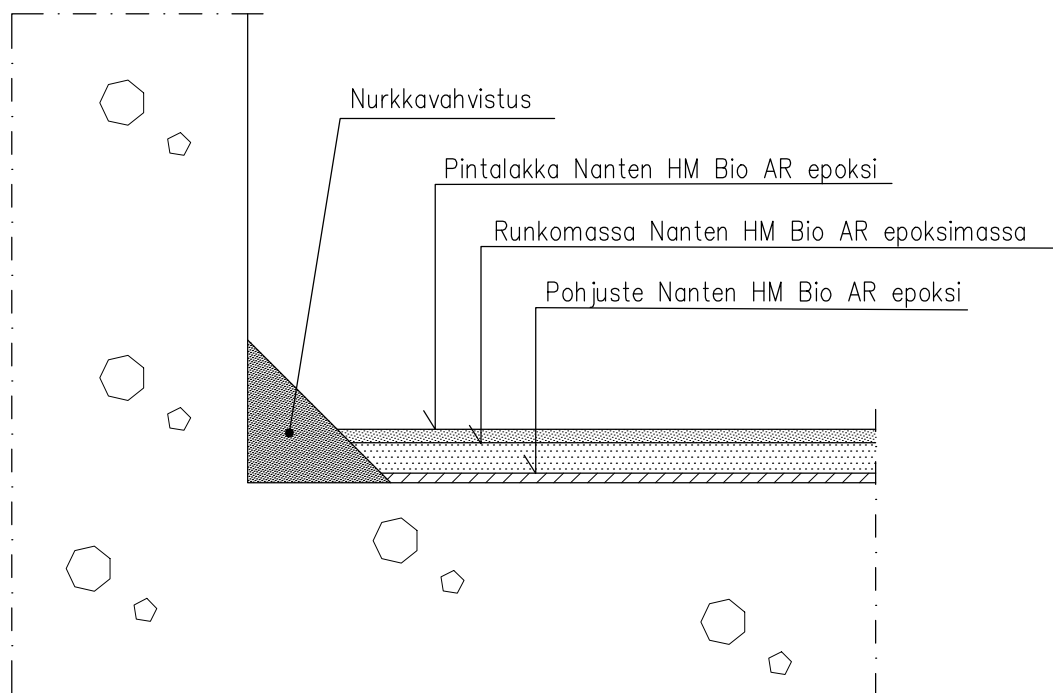
**TYÖVAIHEET:**

1. Erillinen jalkalista
2. Pohjuste Nanten HM Bio AR epoksi
3. Runkomassa Nanten HM Bio AR epoksimassa
4. Pintalakka Nanten HM Bio AR epoksi



TYÖVAIHEET:

1. Pohjuste Nanten HM Bio AR epoksi
2. Runkomassa Nanten HM Bio AR epoksimassa
3. Pintalakka Nanten HM Bio AR epoksi
4. Muovijalkalista

**TYÖVAIHEET:**

1. Nurkkavahvistus
2. Pohjuste Nanten HM Bio AR epoksi
3. Runkomassa Nanten HM Bio AR epoksimassa
4. Pintalakka Nanten HM Bio AR epoksi