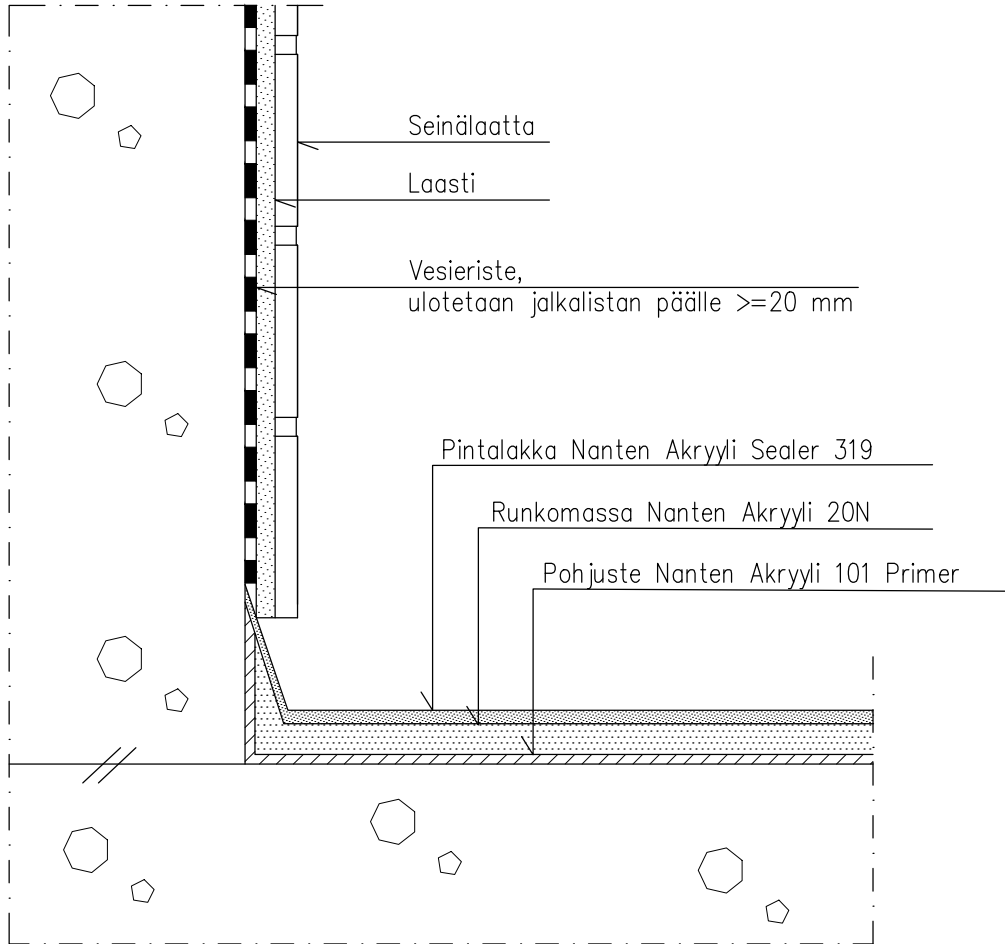


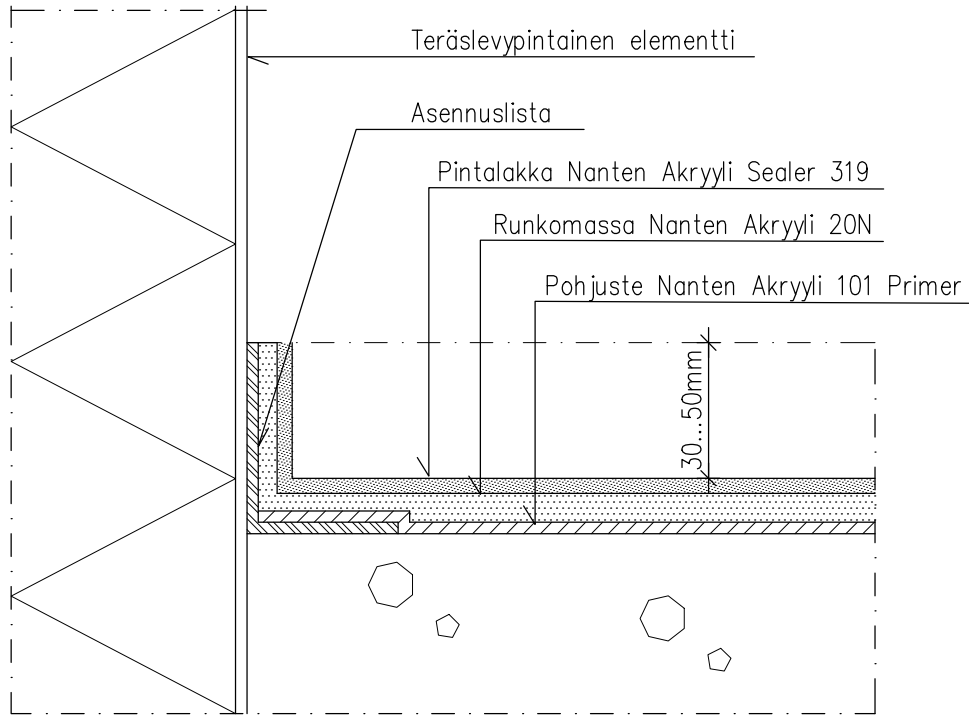
KUVAT OVAT OHJEELLISIA
DETALIT ON TARKENNETTAVA KUHUNKIN KOHTEESEEN ERIKSEEN

1. Betonialusta käsitellään hionnalla, sinkopuhdistuksella tai jyrsimällä. Katso alustan esikäsitteilyohjeet.
2. Pohjustetaan Nanten Akryyli 101 Primerilla. Pohjusteen päälle kylvetään hiekkaa (0,6–1,2 mm) runkomassan tartunnan parantamiseksi. Alustan kosteuden RH ollessa <98% käytetään pohjusteena Nanten 107 Primeria.
3. Runkomassa Nanten Akryyli 20N ja väri-hiekan seoksesta tehdyllä hiertomassalla. Levitys säätölastalla 3–4 mm kerrosvahuuteen. Pinta voidaan karhentaa kylvämällä vielä kovettumattoman massan pintaan värihiekkaa 0,3–0,8 mm (esim. suurtalouskeittiöt) tai karheampi vaihtoehto 0,7–1,2 mm (esim. lastauslaiturit).
4. Pintakerros Nanten Akryyli Sealer 319 pintalakalla. Lakkaus tehdään 1–2 kertaan pinnan karkeudesta ja halutusta pinnan tasaisuudesta / struktuurista riippuen.



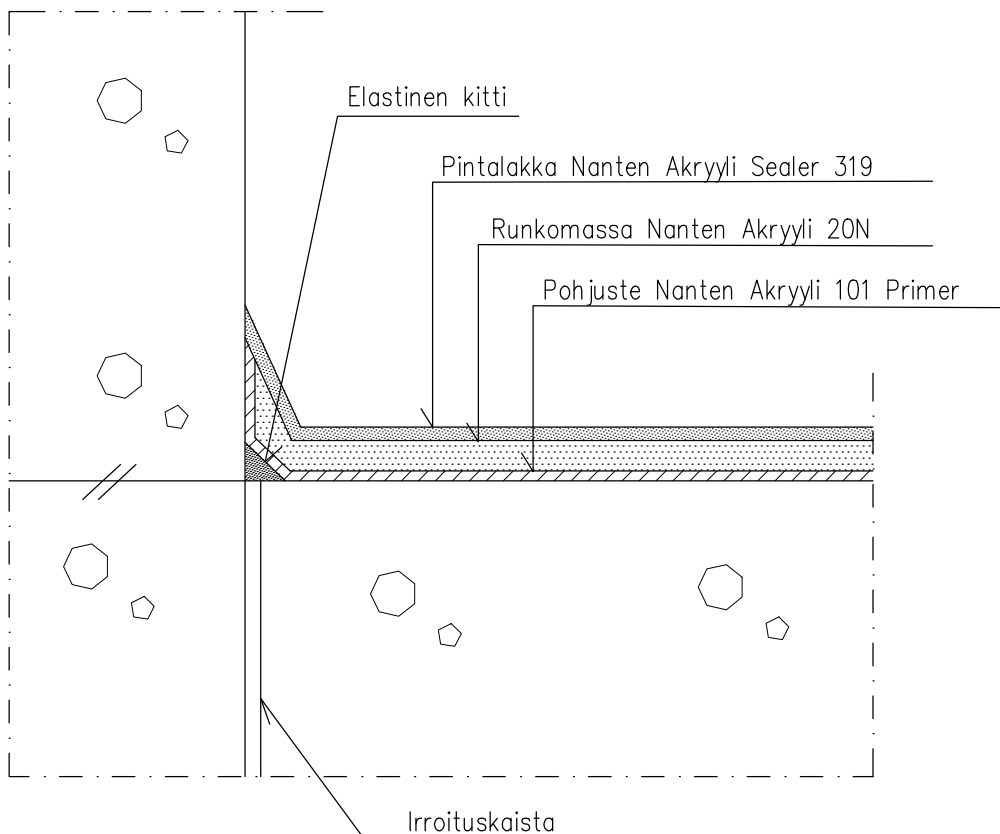
TYÖVAIHEET:

1. Pohjuste Nanten Akryyli 101 Primer
2. Runkomassa Nanten Akryyli 20N
3. Pintalakka Nanten Akryyli Sealer 319
4. Vesieriste
5. Laasti
6. Seinälaatta



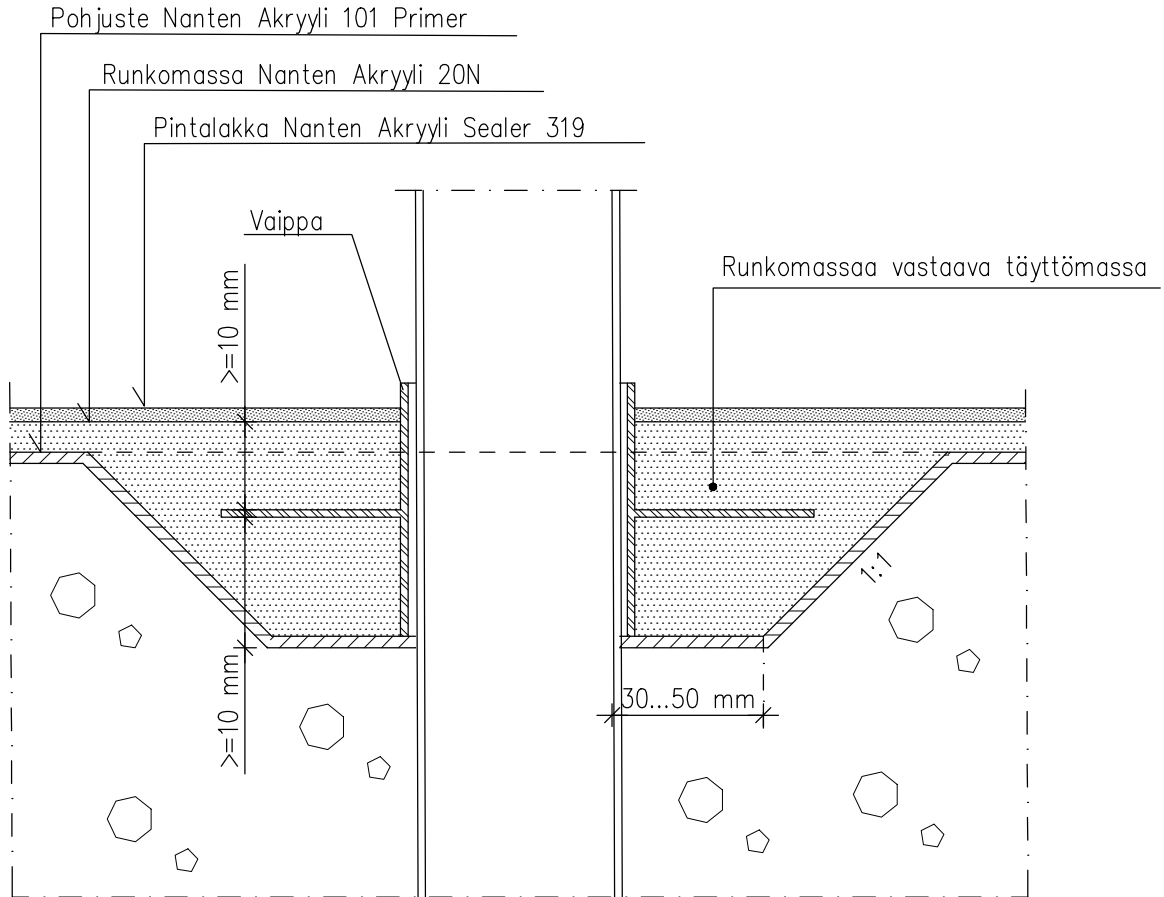
TYÖVAIHEET:

1. Asennuslista
2. Pohjuste Nanten Akryyli 101 Primer
3. Runkomassa Nanten Akryyli 20N



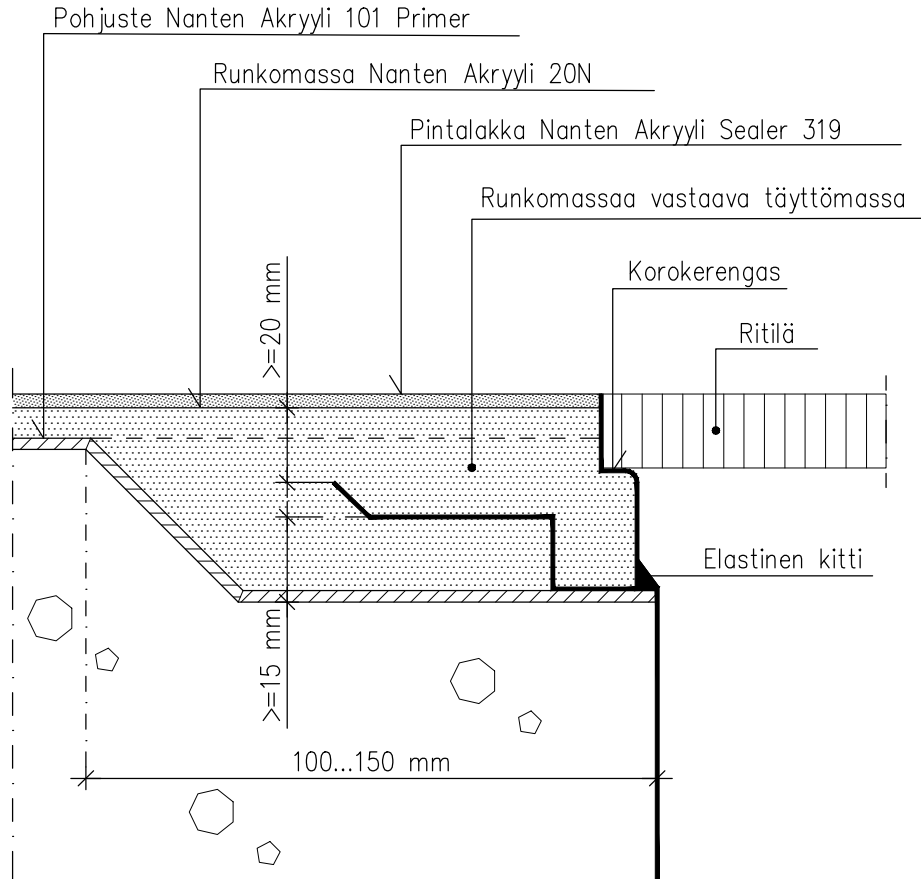
TYÖVAIHEET:

1. Irroituskaista
2. Elastinen kitti
3. Pohjuste Nanten Akryyli 101 Primer
4. Runkomassa Nanten Akryyli 20N
5. Pintalakka Nanten Akryyli Sealer 319



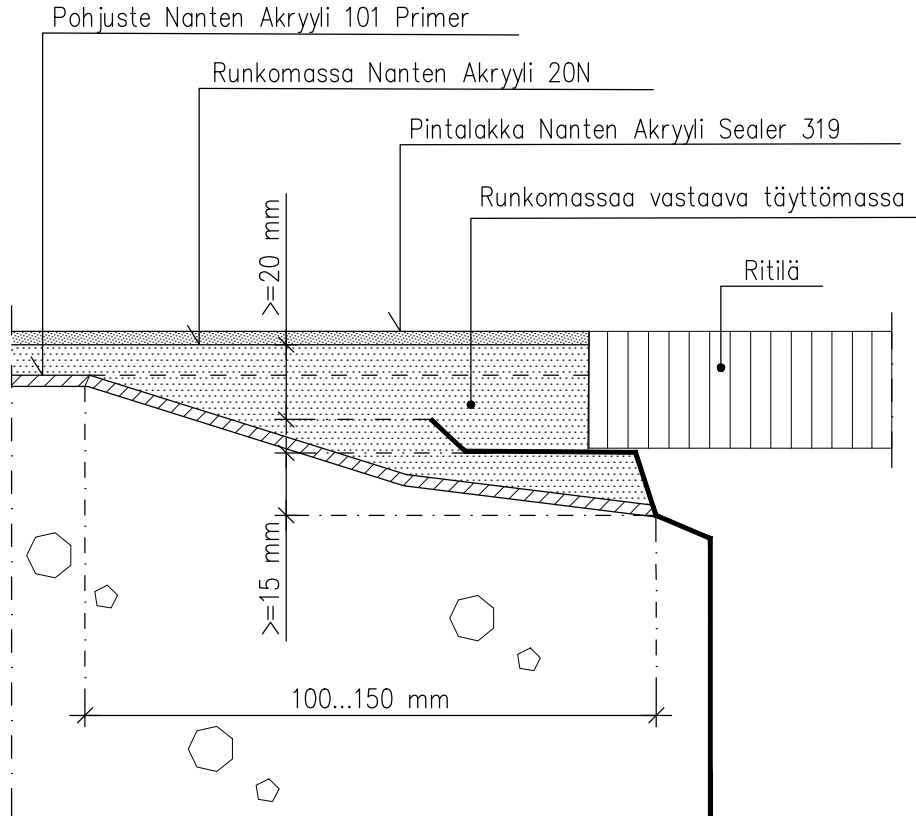
TYÖVAIHEET:

1. Pohjuste Nanten Akryyli 101 Primer
2. Vaippa
3. Täyttömassa
4. Runkomassa Nanten Akryyli 20N
5. Pintalakka Nanten Akryyli Sealer 319



TYÖVAIHEET:

1. Pohjuste Nanten Akryyli 101 Primer
2. Täyttömassa
3. Runkomassa Nanten Akryyli 20N
4. Pintalakka Nanten Akryyli Sealer 319
5. Elastinen kitti



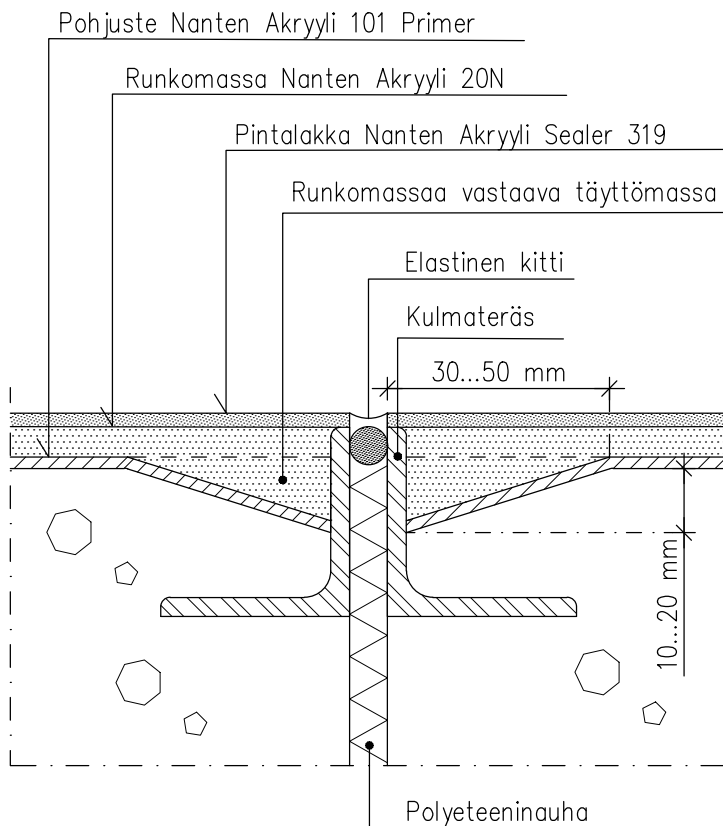
TYÖVAIHEET:

1. Pohjuste Nanten Akryyli 101 Primer
2. Täyttömassa
3. Runkomassa Nanten Akryyli 20N
4. Pintalakka Nanten Akryyli Sealer 319
5. Ritilä

Mittakaava:

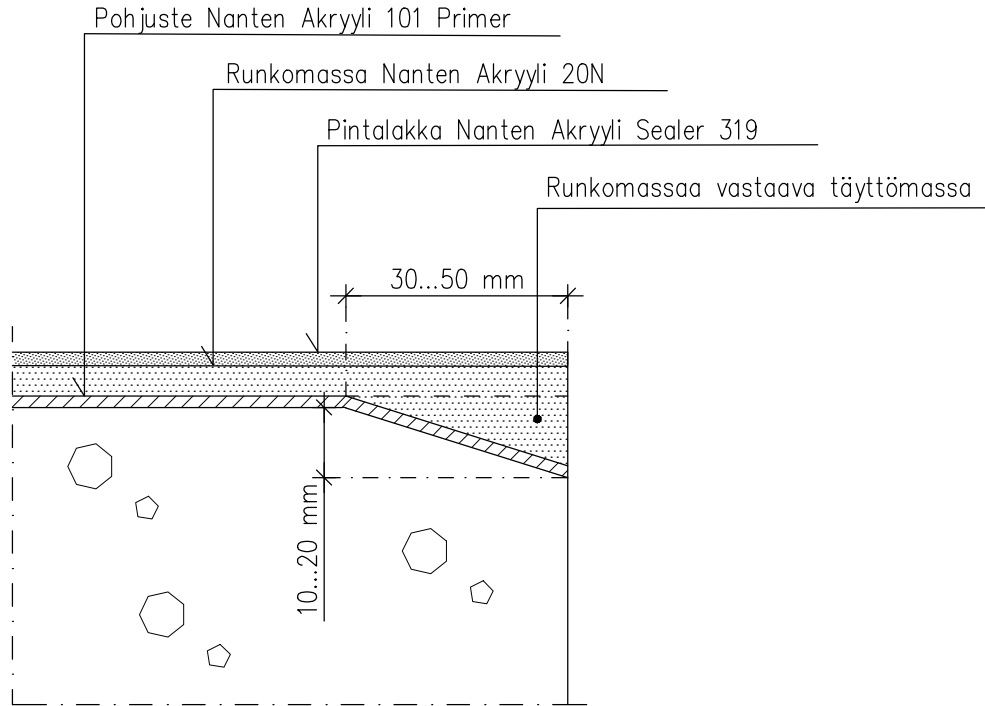
Päivämäärä: 16.12.2022

Sivu: 8/14



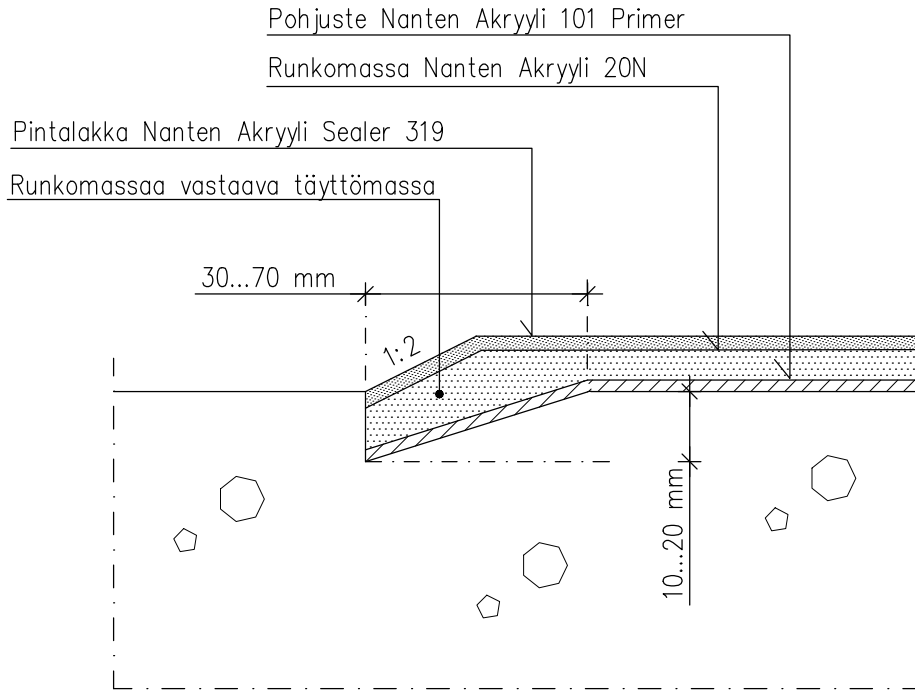
TYÖVAIHEET:

1. Kulmateräs
2. Pohjuste Nanten Akryyli 101 Primer
3. Täyttömassa
4. Runkomassa Nanten Akryyli 20N
5. Pintalakka Nanten Akryyli Sealer 319
6. Elastinen kitti



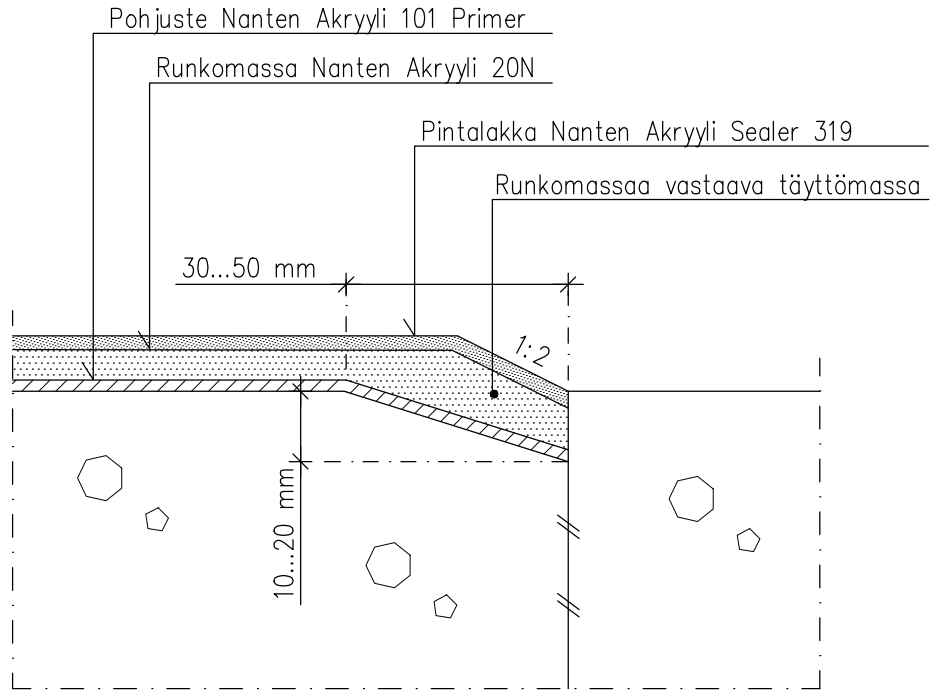
TYÖVAIHEET:

1. Pohjuste Nanten Akryyli 101 Primer
2. Täyttömassa
3. Runkomassa Nanten Akryyli 20N
4. Pintalakka Nanten Akryyli Sealer 319



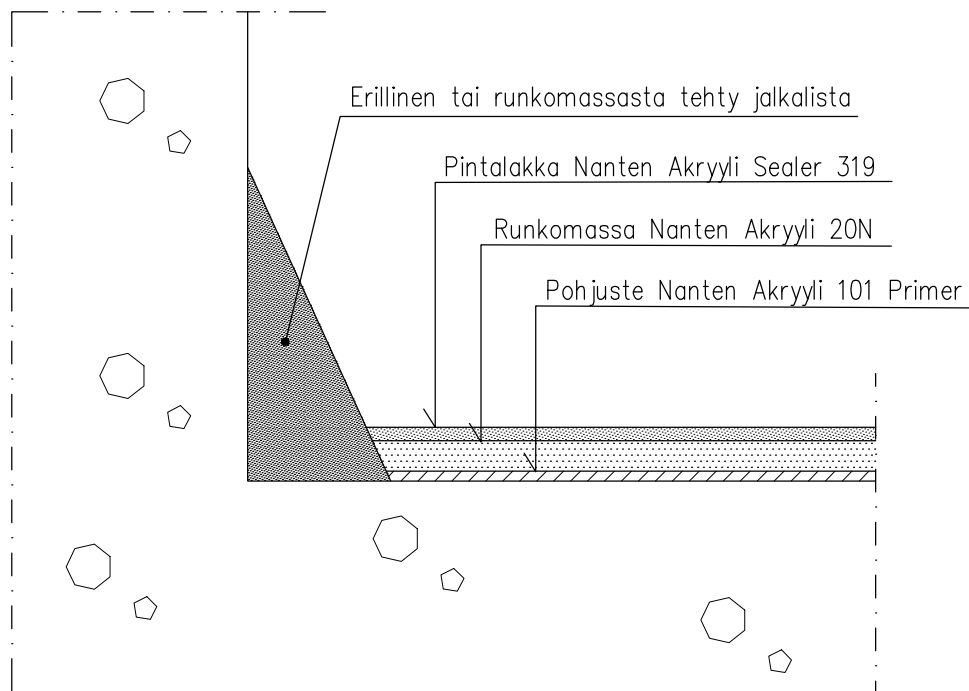
TYÖVAIHEET:

1. Pohjuste Nanten Akryyli 101 Primer
2. Täyttömassa
3. Runkomassa Nanten Akryyli 20N
4. Pintalakka Nanten Akryyli Sealer 319

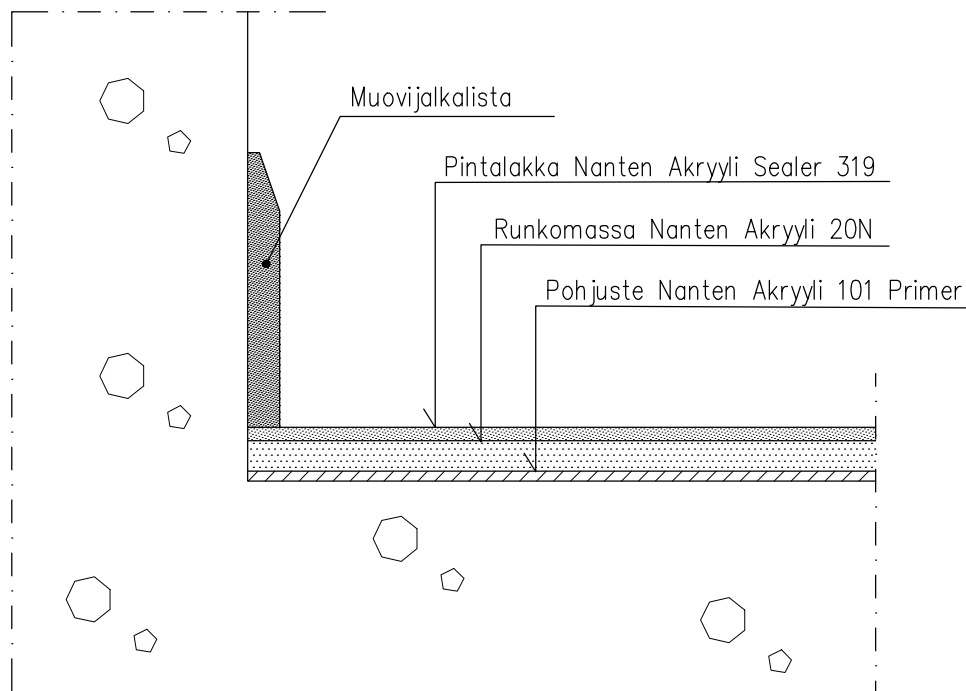


TYÖVAIHEET:

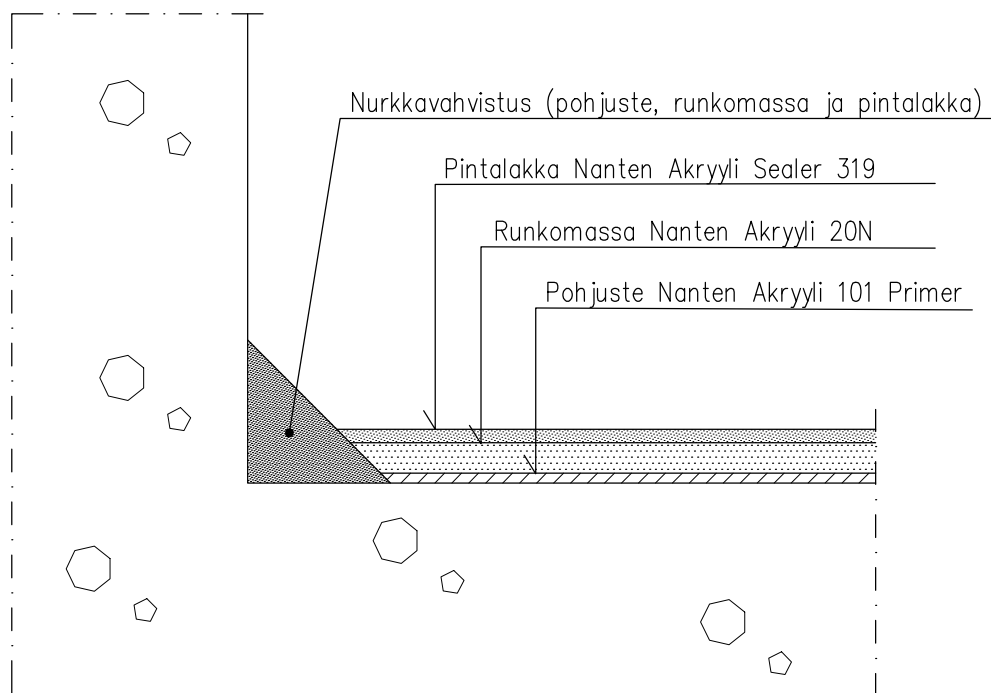
1. Pohjuste Nanten Akryyli 101 Primer
2. Täyttömassa
3. Runkomassa Nanten Akryyli 20N
4. Pintalakka Nanten Akryyli Sealer 319

**TYÖVAIHEET:**

1. Erillinen jalkalista
2. Pohjuste Nanten Akryyli 101 Primer
3. Runkomassa Nanten Akryyli 20N
4. Pintalakka Nanten Akryyli Sealer 319

**TYÖVAIHEET:**

1. Pohjuste Nanten Akryyli 101 Primer
2. Runkomassa Nanten Akryyli 20N
3. Pintalakka Nanten Akryyli Sealer 319
4. Muovijalkalista



TYÖVAIHEET:

1. Nurkkavahvistus
2. Pohjuste Nanten Akryyli 101 Primer
3. Runkomassa Nanten Akryyli 20N
4. Pintalakka Nanten Akryyli Sealer 319